

AIR GNOTHACH OIFIGEIL



Teisteanais
Nàiseanta
SAMPALL A-MHÀIN

Comharra

SQ29/N5/02

Matamataig
Pàipear 1
(Gun Àireamhair)

Ceann-latha - Neo-iomchaidh

Ùine - 1 uair

SQ29N502

Lìon na bogsaichean sin agus leugh na tha gu h-ìosal

Làn-ainm an ionaid

Baile

Ciad-ainm(ean)

Sloinneadh

Àireamh an t-suidheachain

Latha breith

Là

Mìos

Bliadhna

Àireamh an oileanaich

Comharran gu lèir - 50

CHAN fhaod thu àireamhair a chleachdadh Feuch A H-UILE ceist

Cleachd inc **gorm** no **dubh**. Faodar peansail a chleachdadh airson ghrafaichean is dhiagraman a-mhàin.

Sgrìobh an t-obrachadh 's na freagairtean agad anns na h-àiteachan a th' air an toirt dhut. Tha tuilleadh rùm airson fhreagairtean aig deireadh an leabhra seo. Ma nì thu feum den phàirt seo aig deireadh an leabhra, sgrìobh gu soilleir àireamh na ceiste a tha thu a' freagairt.

Tha pàipear ceàrnagach aig deireadh an leabhra seo.

Chan fhaigh thu làn-chreideas mura bheil an t-obrachadh iomchaidh air a thaisbeanadh.

Far a bheil e iomchaidh, sgrìobh na h-aonadan airson do fhreagairt.

Mus fàg thu seòmar na deuchainne, feumaidh tu an leabhar seo a thoirt don Fhreiceadan. Mura dèan thu seo, dh'fhaodadh tu na comharran gu lèir airson a' phàipeir seo a chall.



SQ29N50201

LIOSTA FHOIRMLEAN

'S iad na freumhan aig: $ax^2 + bx + c = 0$ are $x = \frac{-b \pm \sqrt{(b^2 - 4ac)}}{2a}$

Riaghailt sine: $\frac{a}{\sin A} = \frac{b}{\sin B} = \frac{c}{\sin C}$

Riaghailt cosine: $a^2 = b^2 + c^2 - 2bc \cos A$ or $\cos A = \frac{b^2 + c^2 - a^2}{2bc}$

Farsaingeachd triantain: $A = \frac{1}{2} ab \sin C$

Tomhas-lìonaidh cruinne: $V = \frac{4}{3} \pi r^3$

Tomhas-lìonaidh còn: $V = \frac{1}{3} \pi r^2 h$

Tomhas-lìonaidh pioramaid: $V = \frac{1}{3} Ah$

Claonadh àbhaisteach: $s = \sqrt{\frac{\sum (x - \bar{x})^2}{n - 1}} = \sqrt{\frac{\sum x^2 - (\sum x)^2 / n}{n - 1}}$, far a bheil n a' riochdachadh meud an t-sampail.

1. Am bitheantas, bidh Beitidh a' dèanamh 56 mìltean uile-gu-lèir air a' bhaidhsagal san t-seachdain

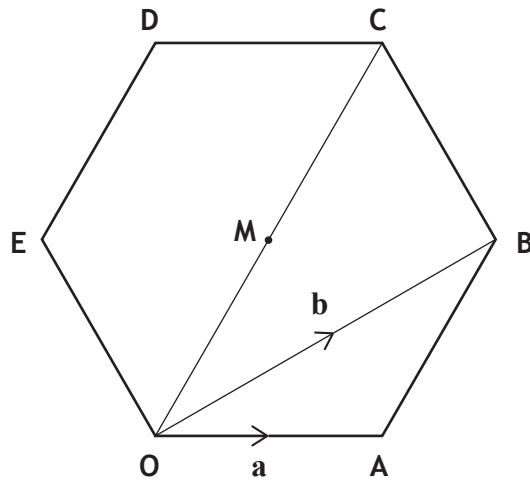
Tha i a' cur 15% ris an astar a h-uile seachdain airson nan trì seachdainean a th' air thoiseach.
Cia mheud mìle a nì i san treas seachdain?

3

2. Tha 3×10^5 pleiteag anns gach mililiotair de dh'fhuil.
Mar as trice, tha 5.5 liotairean de dh'fhuil ann an neach.
Mar as trice, cia mheud pleiteag a th' aig neach anns an fhuil aige?
Thoir seachad do fhreagairt ann an riochd saidheansail.

2

3. Anns an diagram, 's e sia-cheàrnach riaghailteach a th' ann an OABCDE, agus am meadhan aig M. Tha na bheactoran a agus b air an riochdachadh le \vec{OA} agus le \vec{OB} .



(a) Sgrìobh \vec{AB} ann an teirmean a agus b

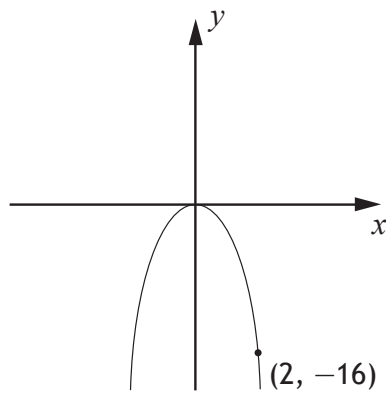
1

(b) Sgrìobh \vec{OC} ann an teirmean a agus b

1

Comharran gu lèir 2

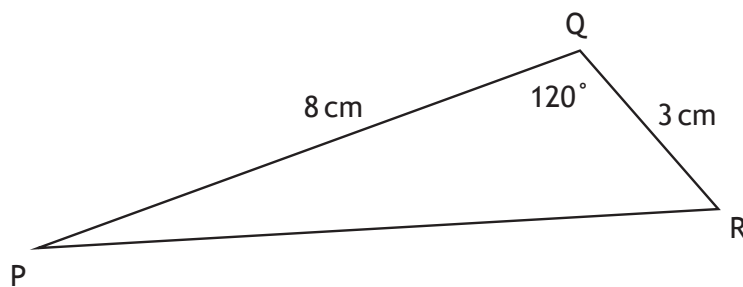
4. Gu h-ìosal, chì sinn an graf le co-aontar $y = kx^2$



Tha a' phuing (2, -16) suidhichte air a' ghraf.
Obraich a-mach luach k

2

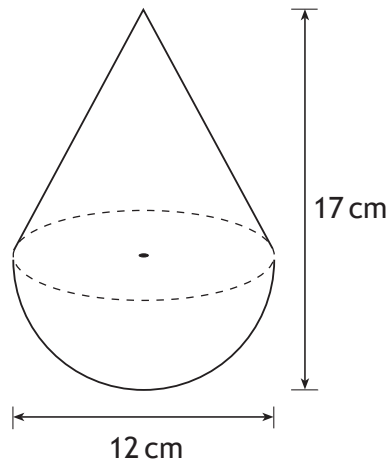
5. Anns an triantan PQR, tha PQ = 8 ceudameatairean, QR = 3 ceudameatairean agus tha ceàrn PQR = 120° .



Obraich a-mach faid PR.

3

6. ar a chì thu anns an diagram, tha dèideag pàiste air cruth leth-chruinne agus cònn air a' mhullach.



Tha 12 ceudameatair a leud agus 17 ceudameatairean a dh'àirde anns an dèideig
Obraich a-mach tomhas-lìonaidh na dèideig

Thoir seachad do fhreagairt ceart gu 2 fhigear bhrìgheil

5

7. Am-bliadhna, phàigh Anna £465 airson àrachas a' chàir aice.
'S e meudachadh 20% a tha an seo air na phàigh i an-uiridh.
Dè na phàigh Anna an-uiridh?

3

8. Tha innealan aig companaidh biadh-reòhte airson buinneagan a chur ann am pocannan.
Tha sampall de shia pocannan air a thoirt à Inneal A agus chaidh an àireamh de bhuinneagan anns gach poca a chunntadh.
Tha na toraidhean ri fhaicinn gu h-ìosal.

23 19 21 20 19 24

- (a) Obraich a-mach an cuibheas 's an claonadh àbhaisteach san t-sampall seo.

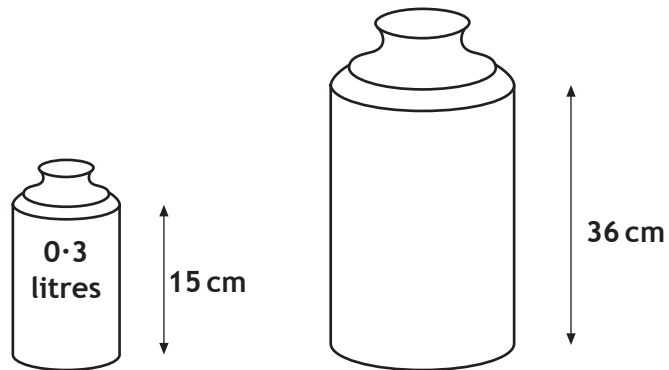
3

- (b) Chaidh sampall eile de shia pocannan a thoirt à Inneal B.
Tha cuibheas de 19 agus claonadh àbhaisteach de 2.3 san t-sampall seo.
Dèan coimeas, dà thuras, eadar na sampallan, agus sgrìobh iad.

2

Comharran gu lèir 5

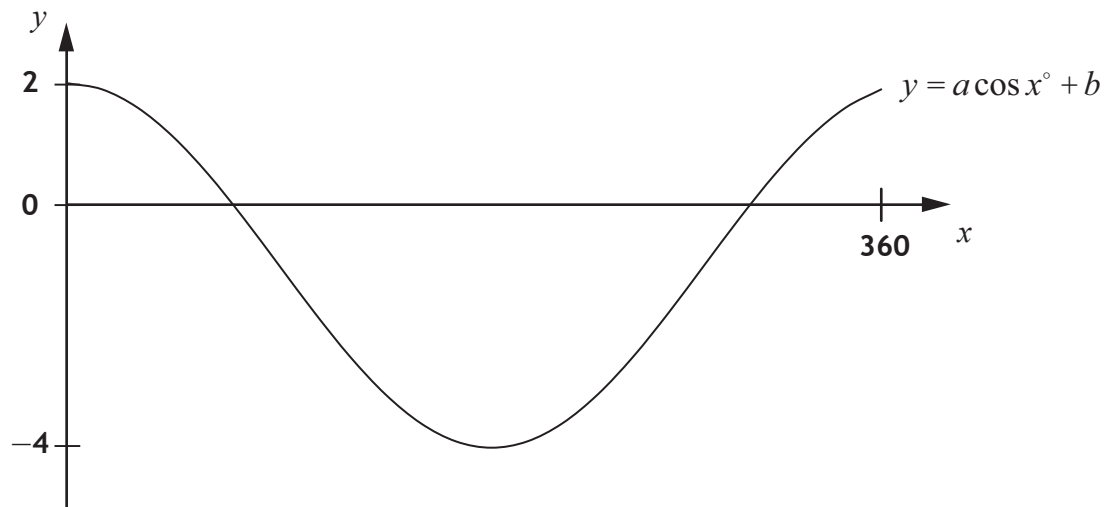
9. Tha stuth-glanaidh ri fhaighinn ann am botail de dhiofar mheudan, 'Ìos-mheud' agus 'Os-mheud'
Gu matamataigeach, tha na botail glè choltach ri chèile.



Obraich a-mach tomhas-lìonaidh a' bhotail 'Os-mheud'.

3

10. Gu h-ìosal, chì sinn pàirt den ghraf $y = a \cos x^\circ + b$



(a) Mìnich mar a dh'inseas tu on ghraf gu bheil $a = 3$ and $b = -1$. 2

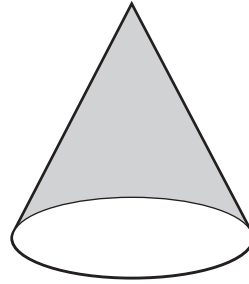
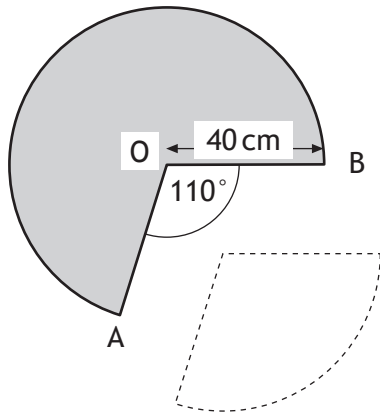
(b) Oobraich a-mach co-chomharran- x nam puingean far a bheil an graf a' gearradh na h-axis- x . 4

Comharran gu lèir 6

11. Tha cònn air a chruthachadh a-mach à cearcall-phàipeir. Mar a chì sinn, chaidh roinn a thoirt a-mach às a' chearcall.

'S e 40 ceudameatair radius a' chearcaill-phàipeir.

Tha 110° ann an ceàrn AOB.



(a) Oobraich a-mach farsaingeachd na roinne a chaidh a thoirt a-mach às a' chearcall.

3

(a) Oobraich a-mach cearcall-thomhas bonn a' chòn.

3

Total marks 6



COMHARRAN

NA
SGRIOBH
SA
CHOLBH
SEO

12. Lorg an raon aig luachan p air a leithid de dhòigh 's nach eil freumh ceart sam bith aig a' cho-aontar $px^2 - 2x + 3 = 0$, $p \neq 0$,

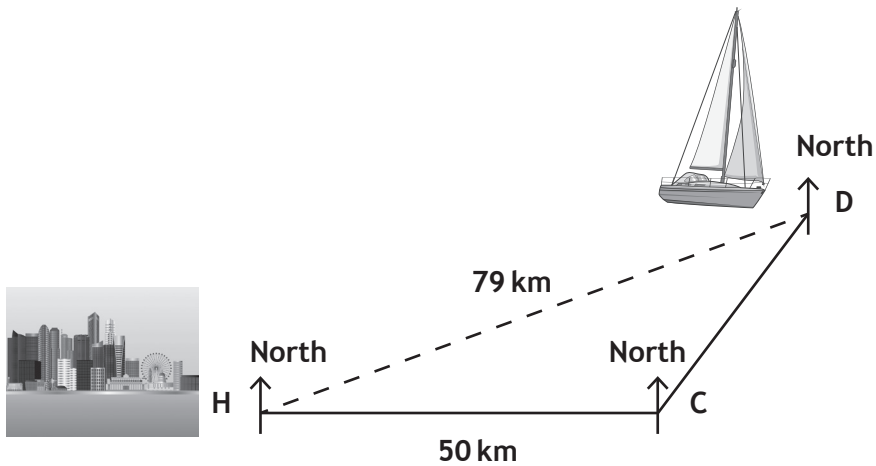
4



SQ29N50211

Duilleag a h-aon-deug

13. Tha gheat a' seòladh a-mach à port aig H, 's i a' dèanamh air puing C agus an uair sin air adhart gu puing D mar a chì sinn gu h-ìosal.



Tha C suidhichte 50 cilemeatair an ear air H.

Tha D air cùrsa 040° degrees bho C agus tha e suidhichte 79 cilemeatairean bho H.

- (a) Obraich a-mach meud ceàrn CDH..

4

- (a) Air a sin, obraich a-mach an cùrsa a dh'fheumas a' gheat a ghabhail airson tilleadh calg-dhìreach chun a' phuirt..

2

Comharran gu lèir 6

[CRÌOCH SAMPALL PÀIPEAR CHEISTEAN]

SQ29N50212

Duilleag a dhà-dheug

RÙM A BHARRACHD AIRSON FHREAGAIRTEAN

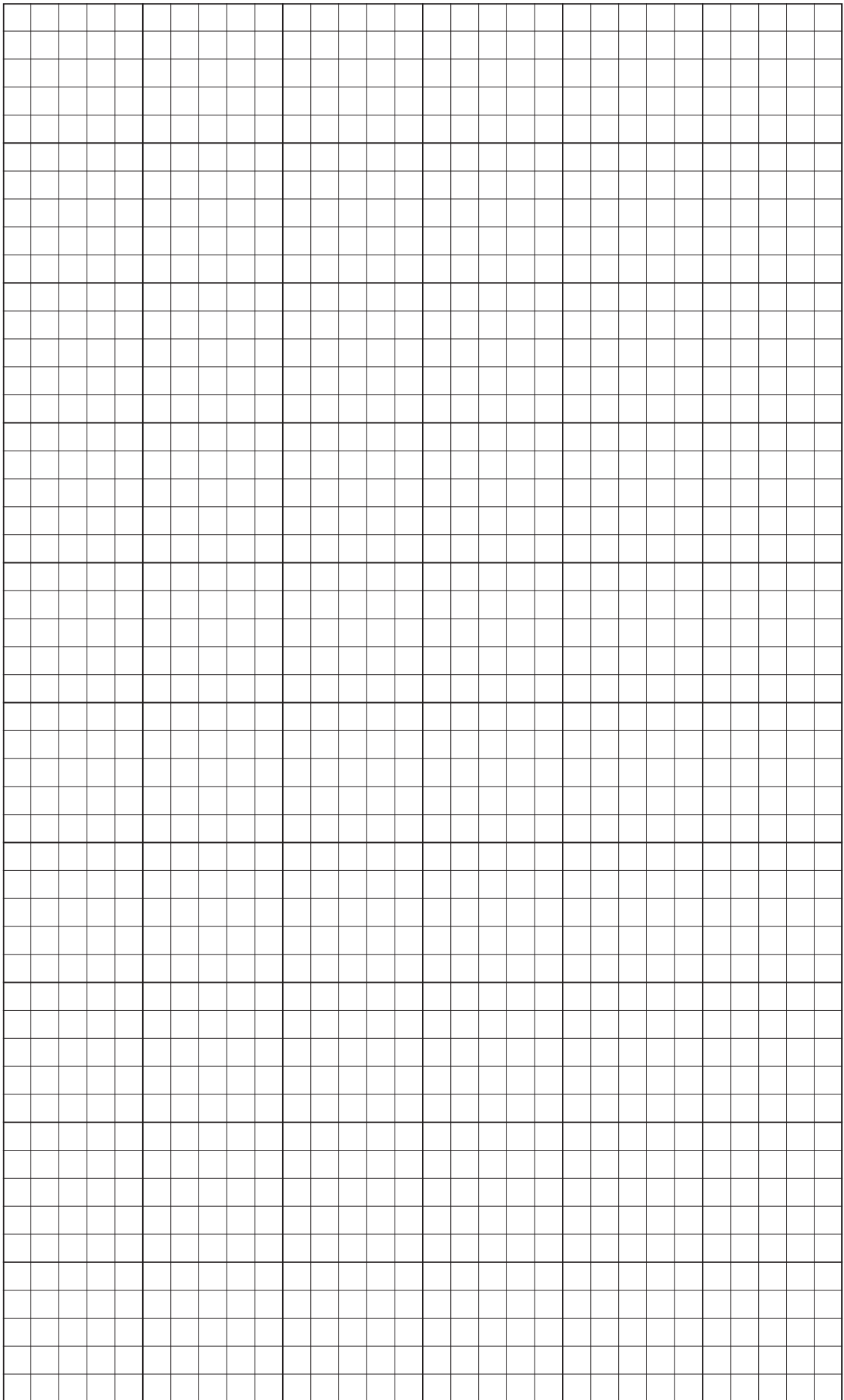
SQ29N50213

Duilleag a deich

RÙM A BHARRACHD AIRSON FHREAGAIRTEAN

SQ29N50214

Duilleag a h-aon deug



SQ29N50215

Duilleag a dhà-dheug

N5

Teisteanais
Nàiseanta
SAMPALL A-MHÀIN

SQ29/N5/02

Matamataig
Pàipear 2

Stiùireadh Ceartachaidh

Tha an Stiùireadh Ceartachaidh seo air a thoirt seachad airson sealltainn mar a cheartaicheadh SQA an Sampall Pàipear Cheistean seo.

Faodar am fiosrachadh anns an fhoillseachadh seo ath-riochdachadh airson taic a thoirt do theisteanasan SQA a-mhàin, agus air bunait neo-mhalairteach. Ma thèid a chur gu feum air adhbhar sam bith eile, feumar cead sgrìobhte fhaighinn o bhuidheann-mhargaideachd an SQA air marketing@sqa.org.uk.

Nuair a bhios stuthan an lùib an fhoillseachaidh nach tàinig o thùs on SQA (ie iar dhlìghe-sgrìobhaidh), 's ann a-mhàin air adhbharan deuchainn no measaidh a bu chòir gum biodh an stuth seo air ath-riochdachadh. Ma dh'fheumas e a bhith air ath-riochdachadh air adhbhar sam bith eile, tha e an urra ris an neach-chleachdaidh an cead riatanach a lorg a thaobh dhlìghe-sgrìobhaidh.

SQA
©

Pàirt 1: Prionnsapalan Ceartachaidh Coitcheann airson Matamataig Nàiseanta 5

Tha am fiosrachadh seo air a thoirt seachad airson do chuideachadh gu bhith a' tuigsinn nam prionnsapalan coitcheann a dh'fheumas tu a chur an gnìomh nuair a bhios tu a' ceartachadh nam freagairtean a bh' aig na h-oileanaich anns a' phàipear seo. Feumar na prionnsapalan sin a leughadh an co-cheangal ris an Stiùireadh Ceartachaidh shònraichte airson gach ceist. Tha na sgeamaichean ceartachaidh air an sgrìobhadh airson cuideachadh le bhith a' lorg na "freagairt iomchaidh as giorra" an àite a bhith a' toirt seachad liosta den a h-uile freagairt a dh'fhaodadh a bhith ceart no ceàrr.

- (a) Feumaidh comharran fhreagairtean gach oileanach daonnan a bhith air an toirt seachad a rèir nam Prionnsapalan Ceartachaidh Coitcheann sin, agus a rèir an Stiùireadh Ceartachaidh Shònraichte airson na ceist' fhèin.
- (b) Bu chòir gum biodh ceartachadh an-còmhnaidh deimhinneach, ie bu chòir comharran a thoirt seachad airson na tha ceart, agus gun iad a bhith air an toirt dheth air sgàth mhearachdan is nithean air am fàgail às.
- (c) Feumar creideas a thoirt seachad a tha a' dol a rèir an Stiùireadh Ceartachaidh Shònraichte.
- (d) Faodaidh oileanaich modh matamataigeach sam bith a chleachdadh airson ceistean a fhreagairt ach a-mhàin nuair a tha modh àraidh air a shònrachadh no air a thoirmeasg.
- (e) Feumar sealltainn air obrachadh a tha a' tighinn a-mach à mearachd le creideas sam bith a dh'fhaodadh tighinn na chois cho fad 's a tha an gnothach aig car an aon ìre de dhuilgheadas. Ma bhios an obair nas fhasa an dèidh mearachd, caillidh oileanaich an cothrom creideas fhaighinn.
- (f) Far a bheil mearachdan a thaobh a bhith a' cur rudan ann an sgrìobhadh, am bitheantas chailleadh oileanaich an cothrom comharra seasmach fhaighinn.
- (g) Obair a chaidh a dhubhadh às no a sgòradh a-mach agus nach deach an còrr a chur na h-àite, bu chòir dhi a bhith air a ceartachadh far an gabh i leughadh.
- (h) Mura deach iomradh a thoirt air anns an stiùireadh ceartachaidh shònraichte, na peanasaich:
 - Obrachadh a nochdas an dèidh freagairt cheart
 - Obrachadh ceart anns a' phàirt cheàrr den cheist
 - Atharrachaidhean ceadachaidh ann am fuasglaidhean
 - Droch chumadh
 - An aon mhearachd uair is uair ann an ceist

Pàirt a Dhà: Stiùireadh Ceartachaidh Sònraichte airson gach ceist

Ceist		Sgeama ceartachaidh Thoir aon comharra airson gach •	An Comharra as motha	Eisimpleirean de fhianais airson comharra a thoirt seachad aig gach •
1		Frì: 85·169 mìltean • ¹ ag iomadachadh factar • ² cumhachd de 3 • ³ freagairt	3	• ¹ 1·15 • ² 1·15 ³ • ³ 85·169 no 85·17 no 85·2 no 85
2		Frì: 1·65 × 10⁹ • ¹ am modh ceart • ² freagairt	2	• ¹ 3 × 10 ⁵ × 5·5 × 1000 • ² 1·65 × 10 ⁹
3	a	Frì: b – a • ¹ freagairt	1	• ¹ b – a
3	b	Frì: 2(b – a) • ¹ freagairt	1	• ¹ 2(b – a)
4		Frì: – 4 • ¹ ionadachadh ceart anns a’ cho-aontar • ² sgrìobh an luach a th’ ann an <i>k</i>	2	• ¹ –16 = <i>k</i> × 2 ² • ² – 4
5		Frì: 9·8 cm • ¹ riaghailt cosine air a chleachdadh ceart airson PR ² • ² luach ceart airson PR ² • ³ freagairt	3	• ¹ 8 ² + 3 ² – 2 × 8 × 3 × cos120° • ² 97 • ³ 9·8(488.....)

6		<p>Frts: 870 cm³</p> <ul style="list-style-type: none"> •¹ Eòlas air mar a dh'obraicheas tu a-mach tomhas-lìonaidh dèideig •² ionadaich ceart a rèir na foirmle airson tomhas-lìonaidh leth-chruinne •³ ionadaich ceart a rèir na foirmle airson tomhas-lìonaidh cònn •⁴ obraich a-mach tomhas-lìonaidh gu ceart •⁵ cruinnich gu 2 fhigear bhrìgheil 	5	<ul style="list-style-type: none"> •¹ cuir-ris tomhas-lìonaidh a' chònn agus tomhas-lìonaidh na leth-chruinne •² $\frac{1}{2} \times \frac{4}{3} \times \pi \times 6^3$ (= 452·389...) •³ $\frac{1}{3} \times \pi \times 6^2 \times 11$ (= 414·690...) •⁴ 867·079... •⁵ 870
7		<p>Frts: £387·50</p> <ul style="list-style-type: none"> •¹ mothachail gu bheil 120% = 465 •² mothachail gu bheil 465 air a roinn le 1·2 •³ freagairt 	3	<ul style="list-style-type: none"> •¹ 120% = 465 •² 100% = 465 ÷ 1·2 •³ 387·50
8	a	<p>Frts: cuibheas = 21 claonadh àbhaisteach = 2·1</p> <ul style="list-style-type: none"> •¹ obraich a-mach cuibheas •² tòisich ri claonadh àbhaisteach obrachadh a-mach •³ freagairt 	3	<ul style="list-style-type: none"> •¹ 21 •² cho fada ri $\Sigma(x - x)^2 = 22$ no $\Sigma x^2 = 2668$ •³ 2·0976
8	b	<p>Frts: dà chunntas iomchaidh</p> <ul style="list-style-type: none"> •¹ dèan coimeas eadar cuibheasan •² dèan coimeas eadar claonaidhean àbhaisteach 	2	<ul style="list-style-type: none"> •¹ Tha Inneal A, gu cuibheasach, a' cur barrachd bhunneagan ann am poca •² Tha an àireamh de bhunneagan a th' air an cur ann am poca le Inneal A nas seasmaiche

9			Fr: 4·1472 liotairean <ul style="list-style-type: none"> •¹ lorg factar-sgèile loidhneach •² lorg factar-sgèile tomhas-lìonaidh •³ freagairt 	3	<ul style="list-style-type: none"> •¹ $36/15 (= 2·4)$ •² $(36/15)^3 (= 2·4^3 = 13·824)$ •³ 4·1 no 4·15 no 4·147 no 4·1472
10	a		Fr: an dàrna leth de [2 – (-4)] graf air gluasad sìos le 1 <ul style="list-style-type: none"> •¹ mìneachadh ceart de 3 •² mìneachadh ceart de -1 	2	<ul style="list-style-type: none"> •¹ an dàrna leth de [2 – (-4)], no co-ionann •² an graf aig $y = \cos x^\circ$ air gluasad sìos le 1, no co-ionann
10	b		Fr: 70·5°, 289·5° <ul style="list-style-type: none"> •¹ cruthaich co-aontar •² ath-rèitich co-aontar •³ lorg aon luach •⁴ lorg dàrna luach 	4	<ul style="list-style-type: none"> •¹ $3\cos x^\circ - 1 = 0$ •² cho fada ri $\cos x^\circ = 1/3$ •³ 70·5 •⁴ 289·5
11	a		Fr: 1536 cm² <ul style="list-style-type: none"> •¹ bloigh cheart den fharsaingeachd •² foirmle cheart •³ obrachaidhean uile cheart 	3	<ul style="list-style-type: none"> •¹ 110/360 •² $110/360 \times \pi \times 40^2$ •³ 1535·8...
11	b		Fr: 175 cm <ul style="list-style-type: none"> •¹ bloigh cheart den chearcall-thomhas •² foirmle cheart •³ obrachaidhean uile cheart 	3	<ul style="list-style-type: none"> •¹ 250/360 •² $250/360 \times \pi \times 80$ •³ 174·5...

12			Frts: $p > 1/3$ <ul style="list-style-type: none"> •¹ eòlas air discríomanant a chleachdadh •² luachan ceart aig a, b agus c •³ cruthaich eas-aontar ceart •⁴ fuasgail eas-aontar 	4	<ul style="list-style-type: none"> •¹ $b^2 - 4ac$ •² $a = p, b = -2, c = 3$ •³ $4 - 12p < 0$ •⁴ $p > 1/3$
13	a		Frts: 29° <ul style="list-style-type: none"> •¹ obraich a-mach ceàrn CDH •² cleachdadh ceart de riaghailt sine •³ ath-rèitich co-aontar •⁴ lorg ceàrn CDH 	4	<ul style="list-style-type: none"> •¹ 130° •² $50 = \frac{79}{\sin 130^\circ}$ sin CDH •³ $\sin \text{CDH} = \frac{50 \sin 130^\circ}{79}$ •⁴ 29°
13	b		Frts: 249° <ul style="list-style-type: none"> •¹ cleachd ceàrn mu seach •² lorg cùrsa ceart 	2	<ul style="list-style-type: none"> •¹ ceàrn mu seach ri cùrsa ainmichte = 40° •² 249°

Comharran gu lèir airson Pàipear 2 – 50

[CRÌOCH SAMPALL STIÙIREADH CEARTACHAIDH]