

4500/31/02

TEISTEANAIS
NÀISEANTA
2013

DIHAOINE, 3 CÈISTEIN
2.45 f – 4.05 f

MATAMATAIG
AN ÌRE
CHOITCHEANN
Sàr Ìre
Pàipear 2

- 1 **Faodaidh tu àireamhair a chleachdadh.**
- 2 Freagair nas urrainn dhut de na ceistean.
- 3 Airson na comharraidhean fhaighinn gu lèir feumaidh tu obrachadh-a-mach a shealltainn.
- 4 Tha pàipear ceàrnagach ri fhaotainn. Ma chleachdas tu pàipear ceàrnagach feumaidh tu d' ainm a sgrìobhadh air, agus a chur am broinn an leabhran fhreagairtean agad.

Cleachd inc **gorm** no **dubh**.

LIOSTA FHOIRMLEAN

Na freumhan aig $ax^2 + bx + c = 0$ is iad $x = \frac{-b \pm \sqrt{(b^2 - 4ac)}}{2a}$

An riaghailt sine: $\frac{a}{\sin A} = \frac{b}{\sin B} = \frac{c}{\sin C}$

An riaghailt cosine: $a^2 = b^2 + c^2 - 2bc \cos A$ no $\cos A = \frac{b^2 + c^2 - a^2}{2bc}$

Farsaingeachd triantain: Farsaingeachd = $\frac{1}{2}ab \sin C$

Claonadh coitcheann: $s = \sqrt{\frac{\sum(x - \bar{x})^2}{n-1}} = \sqrt{\frac{\sum x^2 - (\sum x)^2 / n}{n-1}}$, far an e n meud an taghaidh.

1. Tha seilcheag a' siubhal 3 cilemeatairean ann an 16 latha.
 Obraich a-mach an luaths cuibheasach aice ann an meatairean san diog.
 Sgrìobh do fhreagairt **gu 2 figear brìgheil**.

4	
---	--

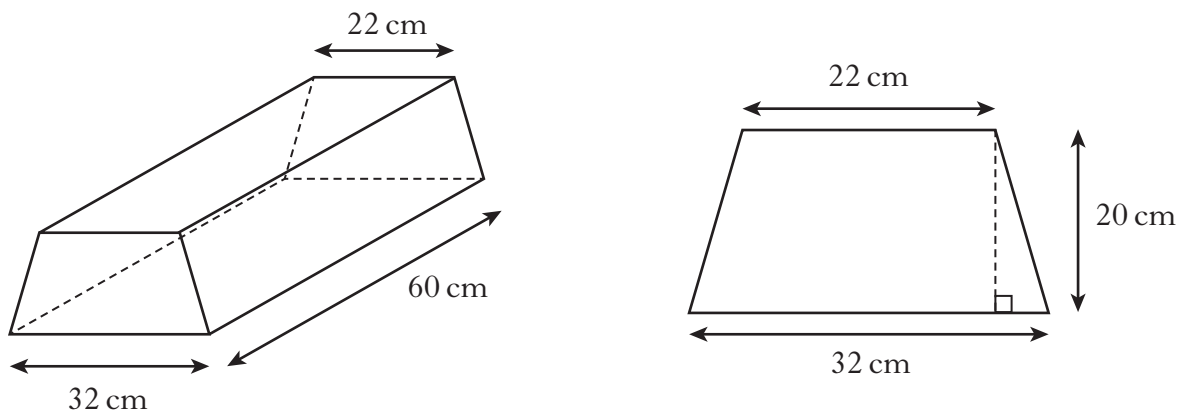
2. Fuasgail an co-aontar

$$2x^2 + 7x - 3 = 0.$$

Sgrìobh do fhreagairtean **gu 1 ionad deicheadh**.

4	
---	--

3. Tha bloc conchrait ann an cruth prìosam.



'S e trapesium a th' ann an aodann-cinn a' phrìosam, leis na meudan anns an dealbh gu h-àrd.

- (a) Obraich a-mach farsaingeachd an aodann-cinn.
 (b) Obraich a-mach tomhas-lìonaidh a' bhloc conchrait.

3	
---	--

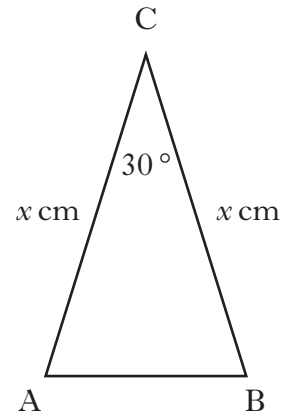
1	
---	--

[Tionndaidh an duilleag

4. An-uiridh bha 1296 dràibhearan bho sgoil dhràibhidh “Topflight” soirbheachail anns an deuchainn dràibhidh aca.
 Bha seo 72% dhe na dràibhearan bho Topflight a shuidh an deuchainn.
 Cia mheud **a dh’fhàillig** an deuchainn dràibhidh?

3

5. Tha triantan ABC co-chasach le ceàrn $ACB = 30^\circ$.
 $AC = BC = x$ ceudameatairean.



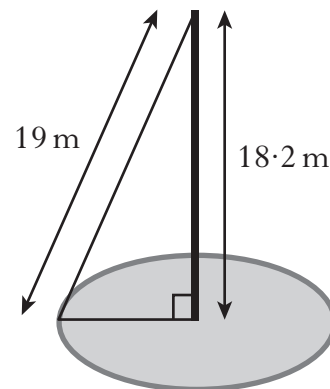
Tha farsaingeachd an triantain ABC
 9 ceudameatairean ceàrnagach.

Obraich a-mach luach x .

3

6. Tha crann fòn-làimhe 18.2 meatairean àrd agus tha e na sheasamh dìreach ann am meadhan cearcaill.

Tha e air a cheangal le ròpa 19 meatairean a dh’fhaid. Tha ceann an ròpa dol dhan talamh aig puing tha laighe air cearcall-thomhas na cearcaill, mar a tha an dealbh a’ sealltainn.



Obraich a-mach faid cearcall-thomhas na cearcaill.

3

7. Tha an cuideam aig Jack 94 cilegraman.

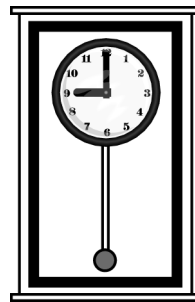
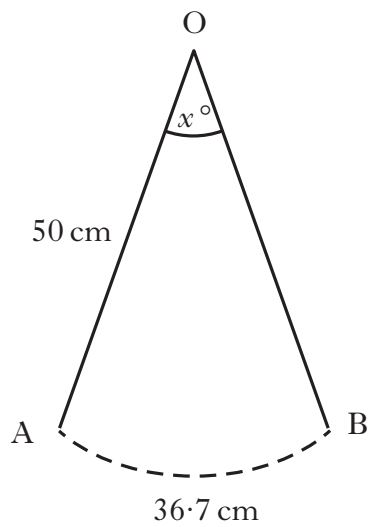
Air a' chiad latha dhen Fhaoilleach tha e tòiseachadh air daithead a bheir lùghdachadh 7% gach mìos anns a' chuideam aige.

Dè mhìos a ruigeas e an cuideam ceart aige, 73 cilegraman?

Seall an obrachadh a-mach agad air fad.

4

8. Nuair a tha siùdan a' chloc a' dol bho thaobh gu taobh, tha an ceann a-muigh a' siubhal tro arc cearcaill.



Tha fad an t-siùdain 50 ceudameatairean.
Tha fad an arc 36.7 ceudameatairean.

Obraich a-mach x , an ceàrn tro bheil an siùdan a' gluasad.

3

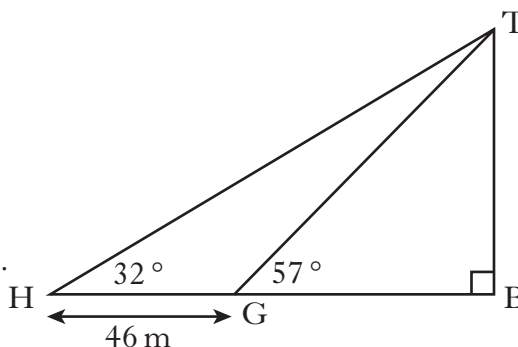
[Tionndaidh an duilleag

9. Anns an triantan THB:

- tha ceàrn TBH = 90°
- tha ceàrn THB = 32° .

Tha am puing G a' laighe air HB.

- tha ceàrn TGB = 57°
- tha GH = 46 meatairean.



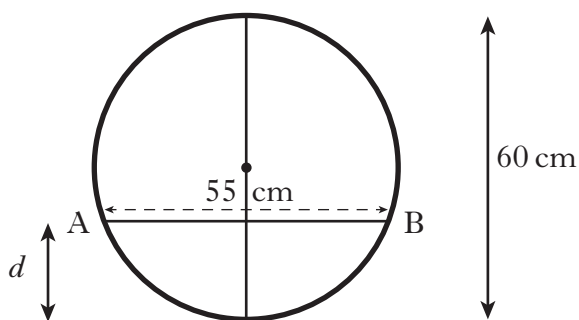
Obraich a-mach fad TB.

10. Tha fuincsean air fhoillseachadh leis an foirmle, $f(x) = 4 \times 2^x$.

- Obraich a-mach luach $f(3)$.
- Ma tha $f(m) = 4$, obraich a-mach luach m .

11. Is e uisge a' sruthadh tro phìob chòmhnard le trast-thomhas 60 ceudameatairean.

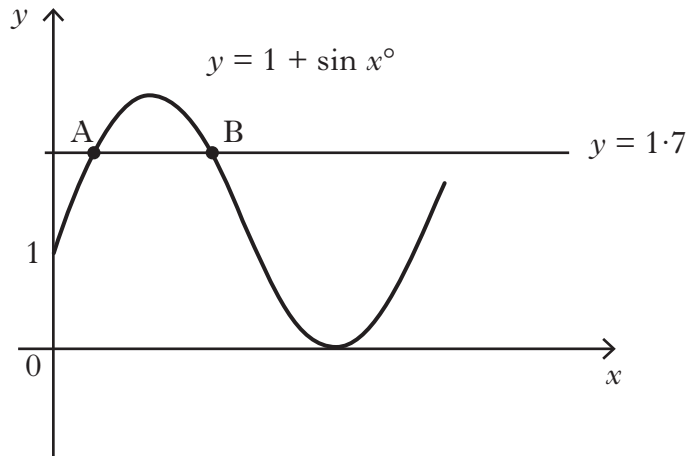
Is e leud uachdair an uisge, AB, 55 ceudameatairean.



- Obraich a-mach doimhneachd, d , an uisge anns a' phìob.
- Dè an doimhneachd eile bheireadh dhut an aon leud uachdair?

KU	RE
4	
2	2
4	1

12. Tha an diagram seo a' sealltainn pàirt dhen ghraf aig $y = 1 + \sin x^\circ$.



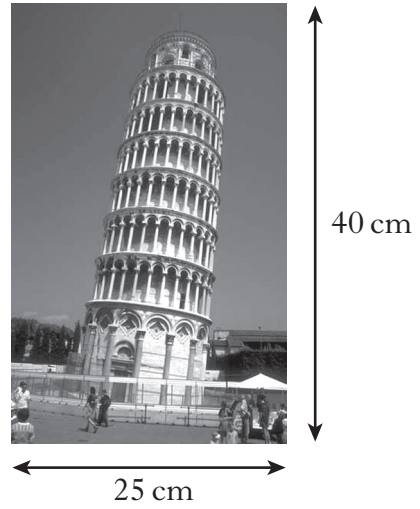
Tha an loidhne $y = 1.7$ air an diagram cuideachd, agus tha an loidhne seo a' gearradh a' ghraf $y = 1 + \sin x$ aig na puingeann A agus B.

Obraich a-mach na co-chomharran x aig A agus B.

4

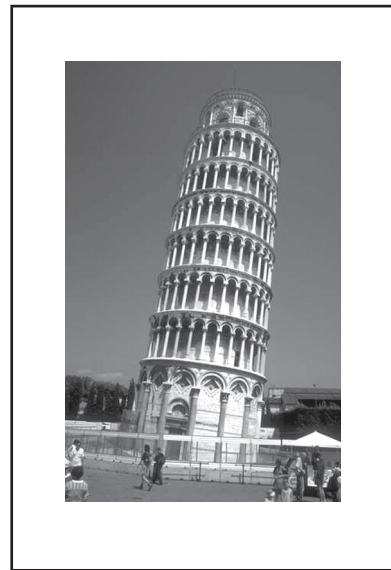
[Tionndaidh an duilleag

13. Tha postair aig Asim anns a bheil leud 25 ceudameatairean agus àirde 40 ceudameatairean.



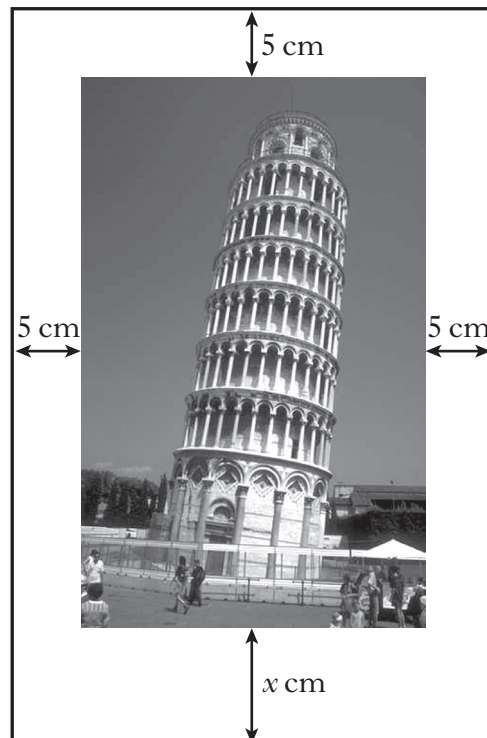
Tha e ga chur air cairt gheal.

Tha a' chairt agus am postair coltach ri chèile ann an seagh mhatamataigeach.



Tha an dealbh a' sealltainn gu bheil bòrdair 5 ceudameatairean air trì taobhan agus x ceudameatairean air an taobh eile.

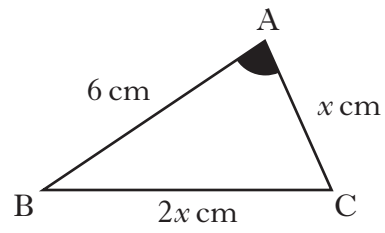
Obraich a-mach luach x .



KU	RE
	4

14. Anns an triantan ABC tha:

- $\cos A = 0.5$
- $AB = 6$ ceudameatairean
- $BC = 2x$ ceudameatairean
- $AC = x$ ceudameatairean.



Dearbh gu bheil $x^2 + 2x - 12 = 0$.

[CRÌOCH A' PHAIPEIR]

KU	RE
	3

[DUILLEAG FHALAMH]

[DUILLEAG FHALAMH]

[DUILLEAG FHALAMH]