

FOR OFFICIAL USE



Teisteanais
Nàiseanta
EISIMPLEIR A-MHÀIN

Comharra



S874/75/01

**Matamataig
Pàipear 1
(Gun Àireamhair)**

Deit — Neo-iomchaidh

Ùine — 1 uair agus 15 mionaid



* S 8 7 4 7 5 0 1 *

Lìon na bogsaichean seo agus leugh na tha sgrìobhte gu h-ìosal.

Làn ainm na sgoile no colaiste

Baile

Ciad ainm(ean)

Sloinneadh

Àireamh
an t-suidheachain

Latha breith

Latha

Mìos

Bliadhna

Àireamh an oileanaich

Comharran gu lèir — 50

Feuch na ceistean UILE.

CHAN fhaod thu àireamhair a chleachdadh.

Airson làn chomharran a chosnadh feumaidh tu an obair agad a dhearbhadh anns na freagairtean agad.

Cuir na h-aonadan anns na freagairtean agad far a bheil sin iomchaidh.

Sgrìobh do fhreagairtean gu soilleir anns na beàrnan san leabhran. Tha àite a bharrachd airson fhreagairtean aig deireadh an leabhraìn seo. Ma chleachdas tu an t-àite sin, feumaidh tu àireamh na ceiste a tha thu a' freagairt a chomharrachadh gu soilleir.

Cleachd inc **gorm** no **dubh**.

Mus fàg thu seòmair na deuchainne, feumaidh tu an leabhran seo a thoirt don Fhreiceadan; mura dèan thu sin, dh'fhaodadh na comharran gu lèir airson a' phàipeir a chall.



* S 8 7 4 7 5 0 1 0 1 *

LIOSTA FHOIRMLEAN

Na freumhan aig $ax^2 + bx + c = 0$ is ad $x = \frac{-b \pm \sqrt{(b^2 - 4ac)}}{2a}$

An riaghailt sine: $\frac{a}{\sin A} = \frac{b}{\sin B} = \frac{c}{\sin C}$

An riaghailt cosine: $a^2 = b^2 + c^2 - 2bc \cos A$ no $\cos A = \frac{b^2 + c^2 - a^2}{2bc}$

Farsaingeachd triantain: $A = \frac{1}{2} ab \sin C$

Tomhas-lìonaidh cruinne: $V = \frac{4}{3} \pi r^3$

Tomhas-lìonaidh còn: $V = \frac{1}{3} \pi r^2 h$

Tomhas-lìonaidh pioramaid: $V = \frac{1}{3} Ah$

Claonadh coitcheann: $s = \sqrt{\frac{\Sigma(x - \bar{x})^2}{n - 1}}$

no $s = \sqrt{\frac{\Sigma x^2 - \frac{(\Sigma x)^2}{n}}{n - 1}}$, far an e n meud an taghaidh.



* S 8 7 4 7 5 0 1 0 2 *

Comharran gu lèir — 50
Feuch na ceistean UILE

1. Luachaich

$$2\frac{3}{8} \div \frac{5}{16}$$

2

2. Faigh fuasgladh gu h-ailgebrach air neo-ionannachd

$$11 - 2(1 + 3x) < 39.$$

3



* S 8 7 4 7 5 0 1 0 3 *

3. Tha dà lùthas air rocaid air an riochdachadh le bheactoran \mathbf{u} agus \mathbf{v} .

$$\mathbf{u} = \begin{pmatrix} 2 \\ -5 \\ -3 \end{pmatrix} \text{ agus } \mathbf{v} = \begin{pmatrix} 7 \\ 4 \\ -1 \end{pmatrix}.$$

Obraich a-mach $|\mathbf{u} + \mathbf{v}|$, meudachd an lùthais co-thorrach.

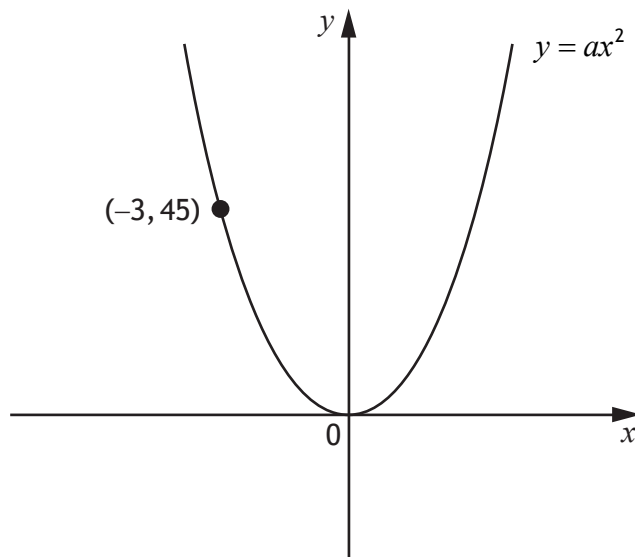
Thoir seachad do fhreagairt mar shùrd anns a' chruth as sìmplidh aige.

3



* S 8 7 4 7 5 0 1 0 4 *

4. Tha an diagram gu h-ìosal a' sealltainn pàirt de ghraf $y = ax^2$.



Lorg luach a .

2



* S 8 7 4 7 5 0 1 0 5 *

5. Dearbhaich nàdar freumhan a' ghnìomh $f(x) = 7x^2 + 5x - 1$.

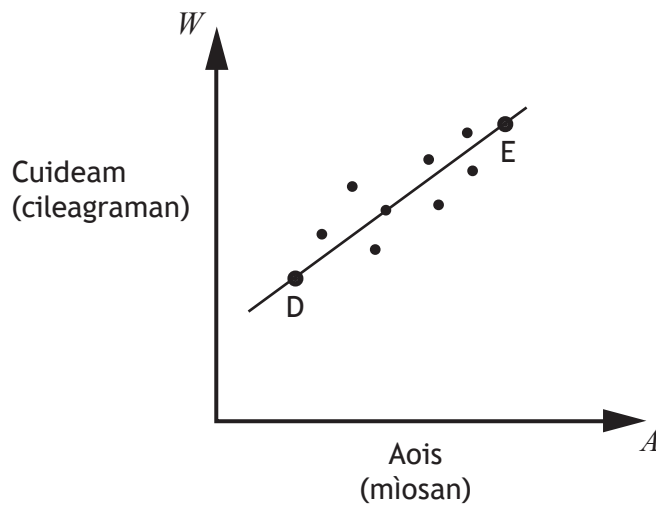
2



* S 8 7 4 7 5 0 1 0 6 *

6. Bidh tuathanach mairt a' clàradh cuideam cuid de na laoigh aige.

Tha an graf-sgaoilidh a' sealltainn an dàimh a tha eadar aois, A mìosan, agus cuideam, W cileagraman, nan laogh.



Thèid loidhne mun t-suidheachadh as fheàrr a dhealbhadh.

Tha Puing D a' riochdachadh laogh a tha 3 mìosan a dh'aois anns a bheil cuideam de 100 cileagram.

Tha Puing E a' riochdachadh laogh a tha 15 mìosan a dh'aois anns a bheil cuideam de 340 cileagram.

- (a) Lorg co-aontar na loidhne mun t-suidheachadh as fheàrr a thaobh A agus W .
Thoir seachad an co-aontar anns a' chruth as sìmplidh aige.

3



6. (a' leantainn)

- (b) Cleachd an co-aontar agad bho phàirt (a) gus tuairmse a dhèanamh air cuideam laogh a tha aon bliadhna a dh'aois

Seall do chuid obrach.

1



* S 8 7 4 7 5 0 1 0 8 *

7. Ghabh deich càraidean pàirt ann am farpais dannsa.
Chaidh scòr a thoirt do na càraidean airson gach cuairt.
B'è seo na scòran anns a' chiad chuairt

16 27 12 18 26 21 27 22 18 17

- (a) Obraich a-mach àireamh-meadhain agus raon leth eadar-chairtealach nan scòran sin.

3

- (b) Anns an dàrna cuairt, b'è 26 an àireamh-meadhain agus b'è 2.5 raon an leth eadar-chairtealach.

Dèan dà choimeas dligheach eadar na scòran anns a' chiad agus an dàrna cuairt.

2



* S 8 7 4 7 5 0 1 0 9 *

8. Bidh dà bhuidheann de dhaoine a' dol gu taigh-cluiche.
Tha Bill a' ceannach thiogaidean airson 5 inbhich agus 3 pàistean.
Gu h-iomlan tha na tiogaidean aige a' cosg £158.25.
- (a) Sgrìobh sìos co-aontar a sheallas an fhiosrachaidh seo. 1
- (b) Tha Bill a' ceannach thiogaidean airson 3 inbhich agus 2 pàiste.
Gu h-iomlan tha na tiogaidean aige a' cosg £98.
Sgrìobh sìos co-aontar a sheallas an fhiosrachaidh seo. 1
- (c) Obraich a-mach cosgais tiogaid inbheach agus cosgais tiocaid pàiste. 4



* S 8 7 4 7 5 0 1 1 0 *

9. Chaidh 480 000 tiogaid a reic airson fèill-chluich an-uiridh.
Tha seo a' riochdachadh 80% de na tiogaidean gu lèir a bha rim faighinn.
Obraich a-mach an t-àireamh iomlan de thiogaidean a bha rim faighinn airson
an fhèill-chluich seo.

3

10. Tha am foincsean $f(x)$ air a mhìneachadh le $f(x) = \frac{2}{\sqrt{x}}$, $x > 0$.

Thoir aithris air $f(5)$ mar bhloigh le seòrsaiche reusanta.

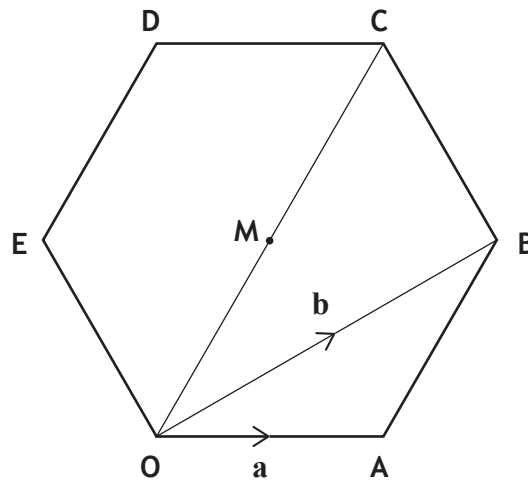
2



* S 8 7 4 7 5 0 1 1 1 *

11. Anns an diagram, is e sia-cheàrnach cunbhalach a th'ann an OABCDE le M anns a' mheadhan.

Tha bheactoran \mathbf{a} agus \mathbf{b} air an riochdachadh le \overrightarrow{OA} agus \overrightarrow{OB} ma seach.



- (a) Thoir aithris air \overrightarrow{AB} a thaobh \mathbf{a} agus \mathbf{b} .

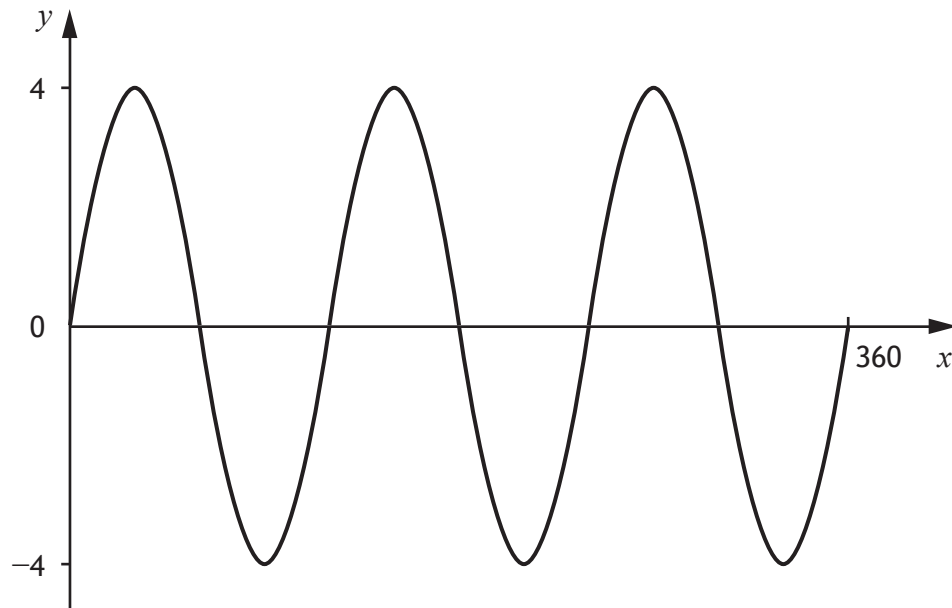
1

- (b) Thoir aithris air \overrightarrow{OC} a thaobh \mathbf{a} agus \mathbf{b} .

1



12. Tha pàirt den ghraf $y = a \sin bx^\circ$ air a shealltainn anns an diagram.



Thoir iomradh air luachan a agus b .

2



* S 8 7 4 7 5 0 1 1 3 *

13. Tha co-aontar $y = x^2 - 8x + 19$ aig parabola.

(a) Sgrìobh an co-aontar ann an cruth $y = (x - p)^2 + q$.

2

(b) Dèan dealbh de ghraf $y = x^2 - 8x + 19$, a' sealltainn co-chomharran na puing tionndaidh agus puing a' ghearraidh leis an aisil- y .

3



* S 8 7 4 7 5 0 1 1 4 *

14. Thoir aithris air

$$\frac{4}{x+2} - \frac{3}{x-4}, \quad x \neq -2, x \neq 4$$

mar bhloigh anns a' chruth as sìmplidh aige.

3

15. Sìmplich

$$\tan^2 x^\circ \cos^2 x^\circ.$$

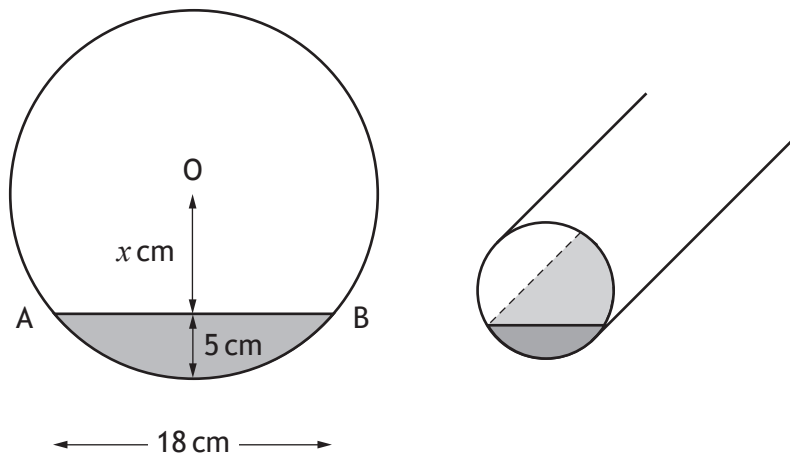
Seall do chuid obrach.

2



* S 8 7 4 7 5 0 1 1 5 *

16. Tha uisge ann am pìob shiolandrach mar a chithear.



Is e doimhneachd an uisge aig a' phuig as doimhne 5 ceudameatair.

Is e farsaingeachd uachdar an uisge, AB, 18 ceudameatair.

Is e rèideas na pìoba r ceudameatair.

Is e an t-astar bho mheadhan na pìoba, O, gu uachdar an uisge x ceudameatair.

(a) Sgrìobh sìos abairt airson x a thaobh r .

1

(b) Obraich a-mach r , rèideas na pìoba.

3

[CRÌOCH A' PHÀIPEAR EISIMPLEIR]



* S 8 7 4 7 5 0 1 1 6 *

ÀITE A BHARRACHD AIRSON FHREAGAIRTEAN



* S 8 7 4 7 5 0 1 1 7 *

ÀITE A BHARRACHD AIRSON FHREAGAIRTEAN



* S 8 7 4 7 5 0 1 1 8 *