

FOR OFFICIAL USE



Teisteanais  
Nàiseanta  
EISIMPLEIR A-MHÀIN

Comharra



**S874/75/02**

**Matamataig  
Pàipear 2**

Deit — Neo-ìomchaidh

Ùine — 1 uair agus 50 mionaidean



\* S 8 7 4 7 5 0 2 \*

Lìon na bogsaichean seo agus leugh na tha sgrìobhte gu h-ìosal.

Làn ainm na sgoile no colaiste

Baile

Ciad ainm(ean)

Sloinneadh

Àireamh  
an t-suidheachain

Latha breith

Latha

Mìos

Bliadhna

Àireamh an oileanaich

**Comharran gu lèir — 60**

Feuch na ceistean UILE

**Faodaidh tu àireamhair a chleachdadh.**

Airson làn chomharran a chosnadh feumaidh tu an obair agad a dhearbhadh anns na freagairtean agad.

Cuir na h-aonadan anns na freagairtean agad far a bheil sin ìomchaidh.

Sgrìobh do fhreagairtean gu soilleir anns na beàrnan san leabhran. Tha àite a bharrachd airson fhreagairtean aig deireadh an leabhraìn seo. Ma chleachdas tu an t-àite sin feumaidh tu àireamh na ceiste a tha thu a' freagairt a chomharrachadh gu soilleir.

Cleachd inc **gorm** no **dubh**.

Mus fàg thu seòmar na deuchainne, feumaidh tu an leabhran seo a thoirt don Fhreiceadan; mura dèan thu sin, dh'fhaodadh na comharran gu lèir airson a' phàipeir a chall.



\* S 8 7 4 7 5 0 2 0 1 \*

## LIOSTA FHOIRMLEAN

Na freumhan aig  $ax^2 + bx + c = 0$  is ad  $x = \frac{-b \pm \sqrt{(b^2 - 4ac)}}{2a}$

An riaghailt sine:  $\frac{a}{\sin A} = \frac{b}{\sin B} = \frac{c}{\sin C}$

An riaghailt cosine:  $a^2 = b^2 + c^2 - 2bc \cos A$  no  $\cos A = \frac{b^2 + c^2 - a^2}{2bc}$

Farsaingeachd triantain:  $A = \frac{1}{2} ab \sin C$

Tomhas-lìonaidh cruinne:  $V = \frac{4}{3} \pi r^3$

Tomhas-lìonaidh còn:  $V = \frac{1}{3} \pi r^2 h$

Tomhas-lìonaidh pioramaid:  $V = \frac{1}{3} Ah$

Claonadh coitcheann:  $s = \sqrt{\frac{\sum(x - \bar{x})^2}{n-1}}$

no  $s = \sqrt{\frac{\sum x^2 - \frac{(\sum x)^2}{n}}{n-1}}$ , far an e  $n$  meud an taghaidh.

## Comharran gu lèir — 60

## Feuch na ceistean UILE

1. Bidh Beth gu cunbhalach a' rothaireachd astar iomlan 64 mìle gach seachdain.  
Bidh i ag àrdachadh a cuid astair aig ìre 15% gach seachdain airson na h-ath thrì seachdainean.  
Co mheud mìle a bhios i a' rothaireachd san treas seachdain?  
Thoir seachad do fhreagairt chun mhìle as fhaisge. 3
  
2. Tha  $3 \times 10^5$  cùinntean airson gach mille-liotair fala.  
Gu cuibheasach, tha 5.5 liotair fala anns gach neach.  
Gu cuibheasach, co mheud cùinne a tha aig neach anns an fhuil aca?  
Thoir seachad do fhreagairt ann an comharradh saidheansail. 2



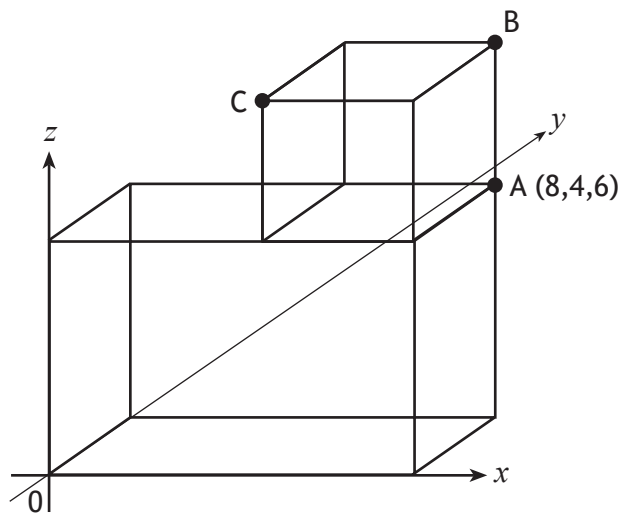
\* S 8 7 4 7 5 0 2 0 3 \*

3. Leudaich agus sìmplich

$$(2x+3)(x^2-4x+1).$$

3

4. Tha an diagram a' sealltainn ciùb air mullach ciùbaid, co-cheangailte ris an aisil co-chomharran.



Is e A am puing (8,4,6).

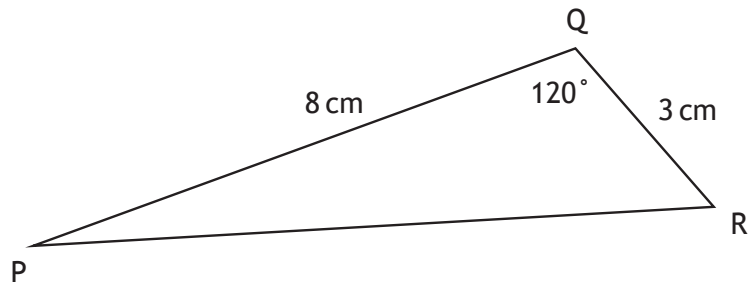
Sgrìobh sìos co-chomharran B agus C.

2



\* S 8 7 4 7 5 0 2 0 4 \*

5. Ann an triantan PQR,  $PQ = 8$  ceudameatair,  $QR = 3$  ceudameatair agus ceàrn  $PQR = 120^\circ$ .



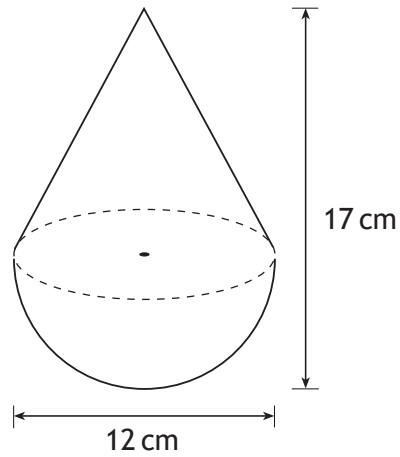
Obraich a-mach fad PR.

3



\* S 8 7 4 7 5 0 2 0 5 \*

6. Tha dèideag leanaibh ann an cumadh leth-chruinne le còn air a mhullach mar a chithear anns an diagram.



Tha leud 12 ceudameatair agus àirde 17 ceudameatair anns an dèideig.

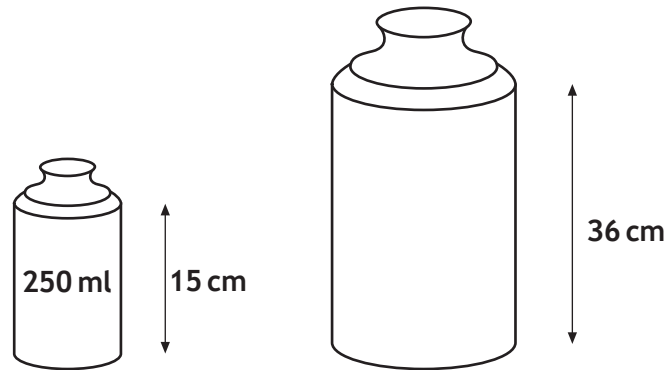
Obraich a-mach tomhas-lìonaidh na dèideige.

Thoir seachad do fhreagairt gu ìre 2 àireamh shònraichte.

5



7. Gheibhear stuth glanaidh sgriona ann an botail a tha coltach gu matamataigeach.



Tha àirde de 15 ceudameatair agus tomhas-lìonaidh de 250 mille-liotair anns a' bhotal as lugha.

Tha àirde de 36 ceudameatair anns a' bhotal as motha.

Obraich a-mach tomhas-lìonaidh a' bhotail as motha.

3



8. Simpligh  $\frac{n^5 \times 10n}{2n^2}$ .

3



\* S 8 7 4 7 5 0 2 0 8 \*



9. (a) Tha co-aontar aig loidhne dhìreach de  $4x + 3y = 12$ .  
Lorg caisead na loidhne seo.

2

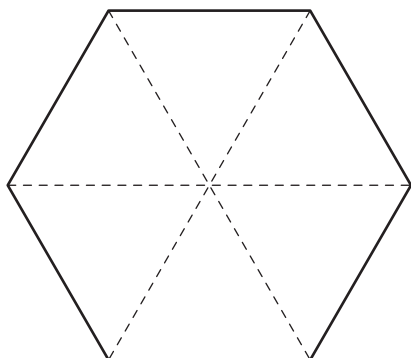
- (b) Comharraich co-chomharran na puinge far a bheil an loidhne a' dol thairis  
air an àird dhìreach.

1



10. Tha mullach a' bhùird ann an cumadh sia-cheàrnach cunbhalach.

Tha fad 40 ceudameatair anns na trì trastain den t-sia-cheàrnach, a chithear mar loidhnichean dotagach san diagram gu h-ìosal.



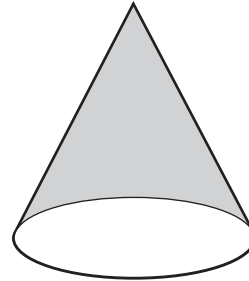
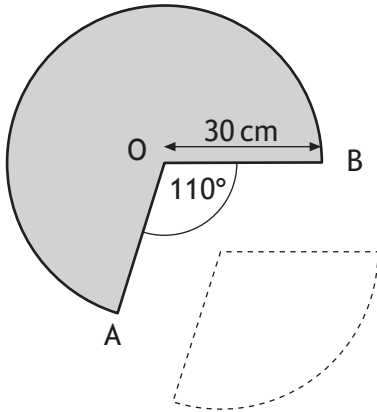
Obraich a-mach farsaingeachd mullach a' bhùird.

4



\* S 8 7 4 7 5 0 2 1 0 \*

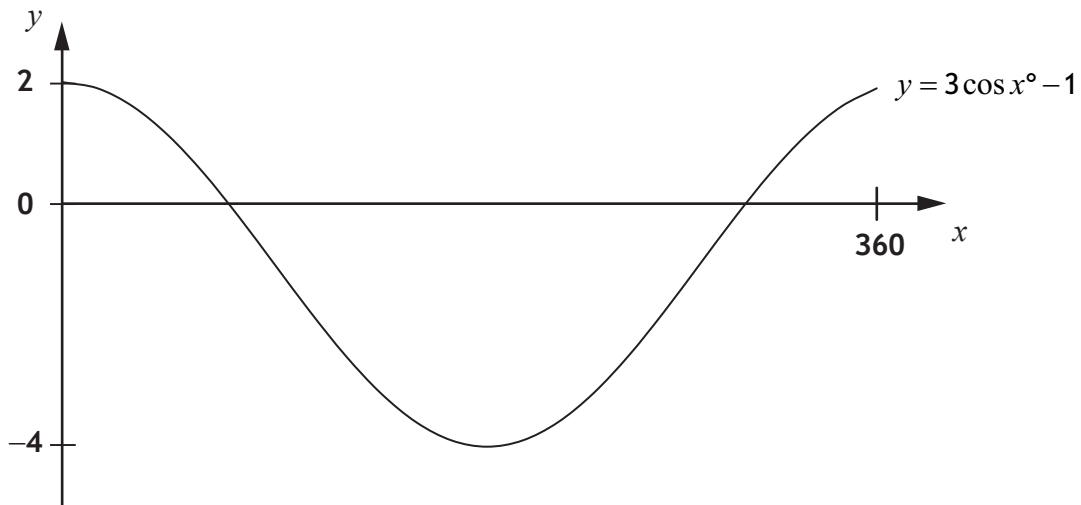
11. Tha còrn air a chruthachadh bho chearcall pàipeir le earrann air a thoirt às mar a chithear an seo.  
Is e rèideas a' phàipeir 30 ceudameatair.  
Tha ceàrn AOB aig  $110^\circ$ .



- (a) Obraich a-mach raon na h-earrainne a chaidh a thoirt às a' chearcall. 3
- (b) Obraich a-mach cuairt-thomhas bun a' chòirn. 3



12. Chithear pàirt den ghraf  $y = 3 \cos x^\circ - 1$  gu h-ìosal.



Obraich a-mach co-chomharran-  $x$  nam puingean far a bheil an graf a' gearradh an àird-dhìreach.

4



\* S 8 7 4 7 5 0 2 1 2 \*

13. Simplich  $\frac{x^2 - 4x}{x^2 + x - 20}$ .

3



\* S 8 7 4 7 5 0 2 1 3 \*

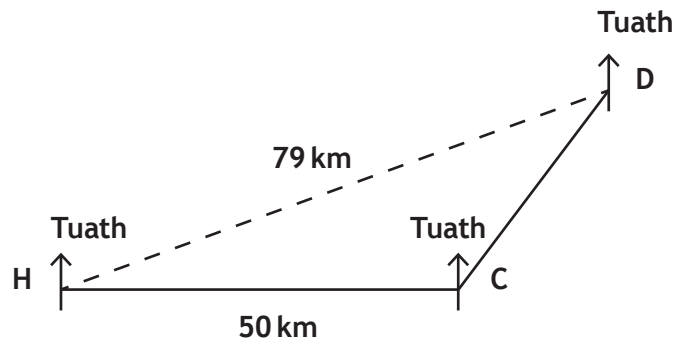
14. Atharraich cuspair na foirmle  $s = ut + \frac{1}{2}at^2$  gu  $a$ .

3



\* S 8 7 4 7 5 0 2 1 4 \*

15. Bidh sgoth a' seòladh bho chala H gu puing C, agus an uairsin gu puing D mar a chithear gu h-ìosal.



Tha C 50 cileameatair taobh an ear air H.

Tha D air cùrsa a tha  $040^\circ$  bho C agus a tha 79 cileameatair bho H.

- (a) Obraich a-mach meud ceàrn CDH.

4

- (b) Mar sin, obraich a-mach an cùrsa air am feum an sgoth seòladh gus tilleadh gu dìreach don chala.

2

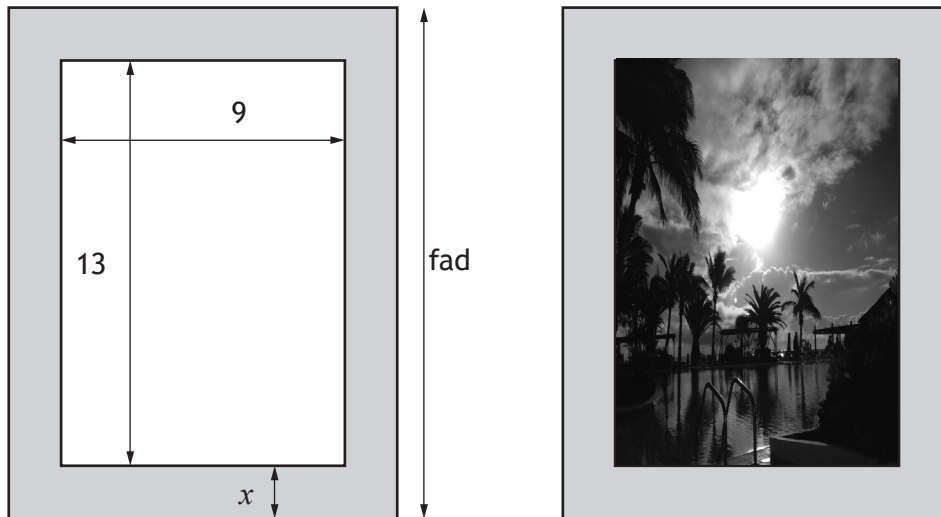


\* S 8 7 4 7 5 0 2 1 5 \*

16. Chaidh dealbh ceart-cheàrnach a' tomhas 9 ceudameatair le 13 ceudameatair a chur air pìos cairt ceart-cheàrnach.

Is e raon na cairt 270 ceudameatair ceàrnagach.

Tha oir a tha  $x$  ceudameatair de leud air a h-uile taobh den dealbh.



- (a) (i) Sgrìobh sìos abairt airson fad na cairt a thaobh  $x$ .

1

- (ii) Mar sin seall gu bheil  $4x^2 + 44x - 153 = 0$ .

2





16. (a' leantainn)

(b) Obraich a-mach  $x$ , leud an iomail.

Thoir do fhreagairt seachad gu ìre aon ionad deiceach.

4

[CRÌOCH A' PHÀIPEAR EISIMPLEIR]



ÀITE A BHARRACHD AIRSON FHREAGAIRTEAN



\* S 8 7 4 7 5 0 2 1 8 \*

ÀITE A BHARRACHD AIRSON FHREAGAIRTEAN



\* S 8 7 4 7 5 0 2 1 9 \*