

4500/31/02

TEISTEANAIS
NÀISEANTA
2012

DICIADAIN, 2 CÈITEIN
2.45 f – 4.05 f

MATAMATAIG
AN ÌRE
CHOITCHEANN
Sàr Ìre
Pàipear 2

- 1 **Fòdaidh tu àireamhair a chleachdadh.**
- 2 Freagair nas urrainn dhut de na ceistean.
- 3 Airson na comharraidhean fhaighinn gu lèir feumaidh tu obrachadh-a-mach a shealltainn.
- 4 Tha pàipear ceàrnagach ri fhaotainn. Ma chleachdas tu pàipear ceàrnagach feumaidh tu d' ainm a sgrìobhadh air, agus a chur am broinn an leabhran fhreagaritean agad.

LIOSTA FHOIRMLEAN

Na freumhan aig $ax^2 + bx + c = 0$ is iad $x = \frac{-b \pm \sqrt{(b^2 - 4ac)}}{2a}$

An riaghailt sine: $\frac{a}{\sin A} = \frac{b}{\sin B} = \frac{c}{\sin C}$

An riaghailt cosine: $a^2 = b^2 + c^2 - 2bc \cos A$ no $\cos A = \frac{b^2 + c^2 - a^2}{2bc}$

Farsaingeachd triantain: Farsaingeachd = $\frac{1}{2}ab \sin C$

Claonadh coitcheann: $s = \sqrt{\frac{\sum(x - \bar{x})^2}{n-1}} = \sqrt{\frac{\sum x^2 - (\sum x)^2 / n}{n-1}}$, far an e n meud an taghaidh.

1. Tha 2·69 millean carbad ann an Alba.

Tha eòlaichean dhen bheachd gun tèid an àireamh seo suas 4% gach bliadhna.

Ma tha an tuairmse seo ceart, cia mheud carbad bhios ann ann an 3 bliadhna eile?

Cruinnich do fhreagairt **gu 3 figearan brìgheil**.

4

2. Mus do thòisich iad air trèanadh, chaidh an àireamh eacarsaich bha lùth-chleasaichean comasach air a dhèanamh ann an aon mhionaid a thomhas.

Seo am fiosrachadh a chaidh fhaighinn:

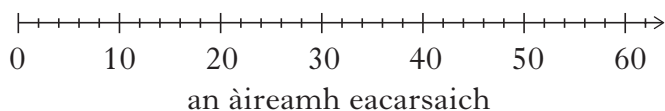
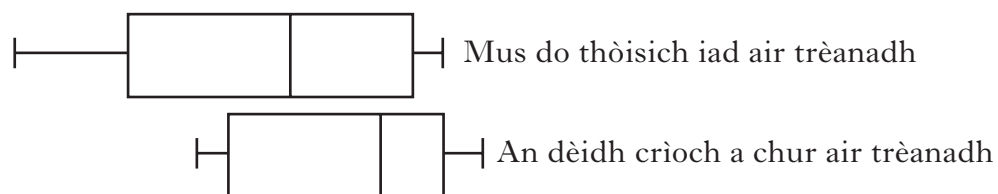
an cairteal ìosal (C_1)	23
am meadhan (C_2)	39
an cairteal àrd (C_3)	51

1

(a) Obraich a-mach an leth-raon eadar-chairtealach.

Chaidh an tomhas a-rithist an dèidh dhaibh crìoch a chur air an trèanadh aca.

Tha **an dà** sheat dàta anns na clàir-bhogsa gu h-ìosal.



(b) Dèan coimeas eadar an dà sheat dàta, agus sgrìobh sìos **dà** bheachd air an àireamh eacarsaich a rinn iad mus do thòisich iad agus an dèidh dhaibh crìoch a chur air an trèanadh aca.

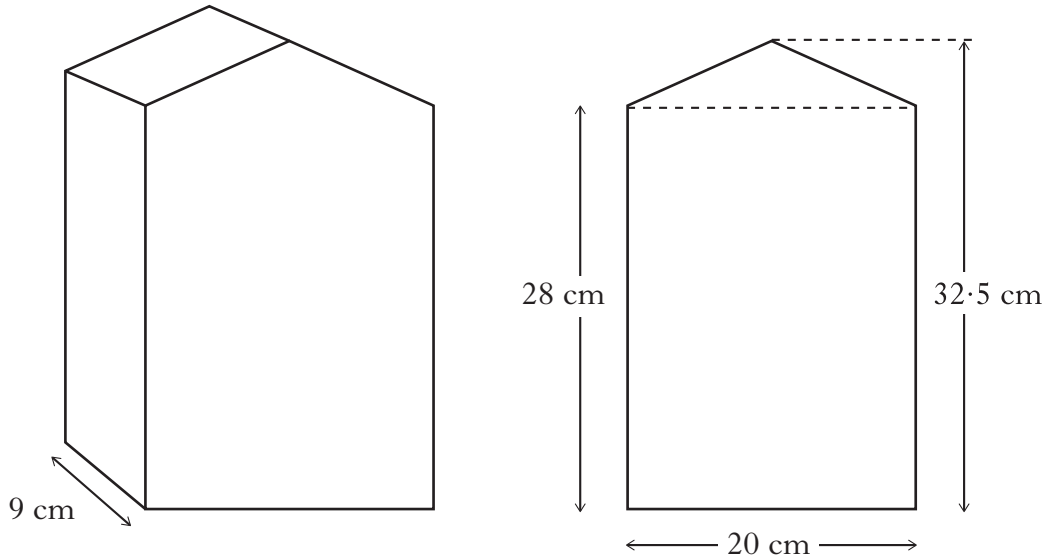
2

[Tionndaidh an duilleag

3. Tha canastair-ola ann an cruth prìosam.

Is e leud a' chanastair 9 ceudameatairean.

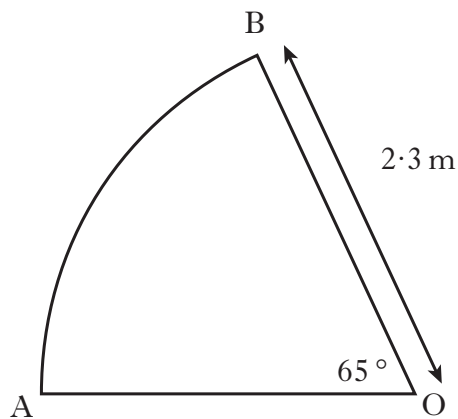
Tha aodann-cinn a' chanastair ann an cumadh ceart-cheàrnach agus triantan, leis na meudan air an sealltainn anns an dealbh gu ìosal.



Oobraich a-mach tomhas-lìonaidh a' chanastair, **chun an liotar as fhaisge.**

4

4. Tha an dealbh a' sealltainn bloigh cearcaill, le meadhan aig O.



Tha an radius 2.3 meatairean.

Tha ceàrn AOB 65° .

Oobraich a-mach fad an arc AB.

3

5. Tha doimhneachd, d , an uisge ann an tanca ag atharrachadh gu dìreach le tomhas-lionaidh, t , an uisge agus gu mùiteach le radius an tanca, r , ceàrnaichte.

Nuair tha tomhas-lionaidh an uisge $60\,000\text{ cm}^3$, tha an doimhneachd 50 cm agus radius an tanca 20 cm .

Obraich a-mach doimhneachd an uisge nuair tha an tomhas-lionaidh $75\,000\text{ cm}^3$ agus radius an tanca 25 cm .

4

6. Is e prìs nan làithean-saora aig Pòl £894.40.

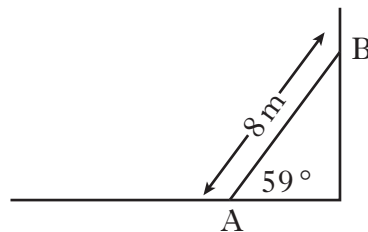
Tha a' phrìs seo a' gabhail a-steach cìs ro-chlàraidh 4%.

Obraich a-mach a' phrìs às aonais a' chis ro-chlàraidh.

3

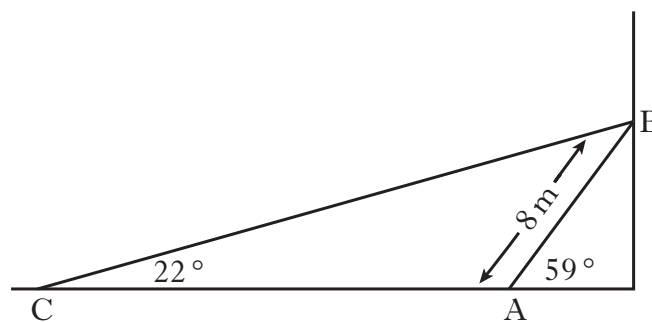
7. Tha an dealbh a' sealltainn sail throm mheatailt, AB, ri balla tha dìreach suas is sìos.

Is e fad na saile 8 meatairean agus tha i a' dèanamh ceàrn 59° ris an talamh.



Tha càball, CB, ceangailte ris an talamh aig C agus ri mullach na saile aig B.

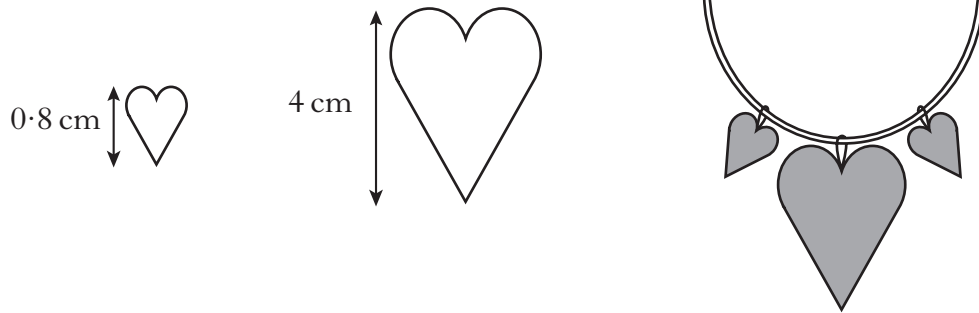
Tha an càball a' dèanamh ceàrn 22° ris an talamh.



Obraich a-mach fad a' chàbaill CB.

4

8. Tha seud-amhaiche air a dèanamh le grìogagan tha coltach ann an seagh mhatamataigeach.



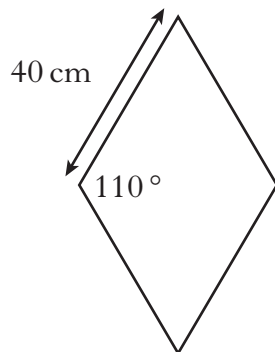
Tha àirde 0.8 ceudameatairean agus farsaingeachd 0.6 ceudameatairean ceàrnaichte aig a' ghriogaig bhig.

Tha àirde 4 ceudameatairean aig a' ghriogaig mhòir.

Obraich a-mach farsaingeachd na grìogaige mòire.

3

9. Tha leacan cloiche ann an cumadh rombas.



Is e fad cliathaich gach rombas 40 ceudameatair.

Tha an ceàrn farsaing 110°.

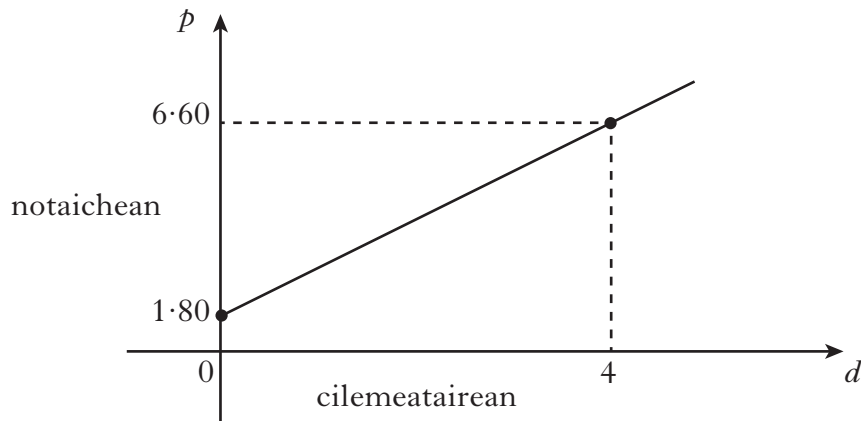
Obraich a-mach farsaingeachd gach leac.

4

10. Tha prìs tagsaidh air a dhèanamh suas le £1.80 airson tighinn a-mach a **bharrachd air** prìs gach cilemeatair.

Tha turas 4 cilemeatairean a' cosg £6.60.

Tha an graf dhìreach seo a' sealltainn na prìse, p , airson turas d cilemeatairean.



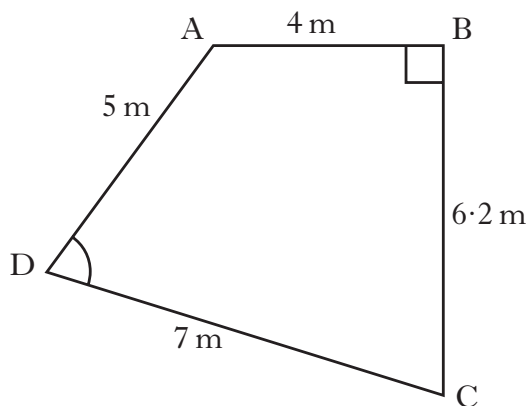
(a) Oobraich a-mach co-aontar na loidhne dhìreach seo.

(b) Oobraich a-mach a' phrìs airson turas 7 cilemeatairean.

3

2

11. Tha an dealbh a' sealltainn ceithir-cheàrnach ABCD le ceàrn $ABC = 90^\circ$.



- $AB = 4$ meatairean
- $BC = 6.2$ meatairean
- $CD = 7$ meatairean
- $AD = 5$ meatairean

(a) Oobraich a-mach fad AC.

(b) Oobraich a-mach meud ceàrn ADC.

2

4

[Tionndaidh an duilleag airson Ceistean 12 agus 13 air Duilleag a h-ochd]

12. $f(x) = 3 \sin x^\circ$, $0 \leq x < 360$

(a) Obraich a-mach $f(270)$.

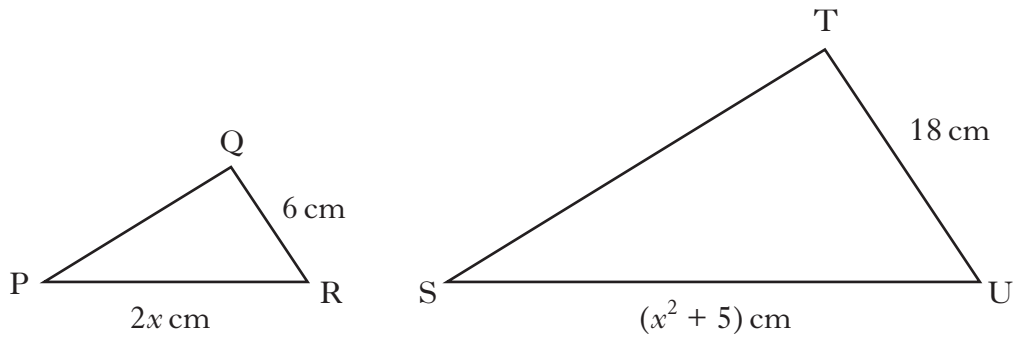
(b) $f(t) = 0.6$.

Lorg an dà luach aig t .

1

4

13. Tha na triantan PQR agus STU coltach ann an seagh mhatamataigeach. Is e am factor-sgèile 3, agus tha PR a' co-fhreagairt SU.



(a) Dearbh gu bheil $x^2 - 6x + 5 = 0$.

(b) Mas e QR an taobh as giorra anns an triantan PQR, obraich a-mach luach x .

2

3

[CRÌOCH A' PHÀIPEIR]

Briathrachas (Sàr Ìre, Pàipear 2)—Glossary (Credit Level, Paper 2)

Gàidhlig	Beurla
Tuairmse	Estimate
Figearan brìgheil	Significant figures
An cairteal iosal (C1)	Lower quartile (Q1)
Meadhan (C2)	Median (Q2)
An cairteal àrd (C3)	Upper quartile (Q3)
Leth-raon eadar-chairtealach	Semi-interquartile range
Clàr-bogsa	Boxplot
Aodann-cinn	Cross-section
Atharrachadh dìreach	Direct variation
Atharrachadh mùiteach	Inverse variation
Cìs ro-chlàraidh	Booking fee
Sail	Beam
Seud-amhaiche	Necklace
Coltach ann an seagh mhatamataigeach	Mathematically similar
A' co-fhreagairt	Corresponds to

[DUILLEAG FHALAMH]