

FOR OFFICIAL USE



Teisteanais
Nàiseanta
2023 ATHARRAICHTE

Comharra

X874/75/02

**Matamataig
Pàipear 2**

DICIADAIN, 3 CÈITEAN

10:30 M – 12:00 MEADHAN-LATHA



* X 8 7 4 7 5 0 2 *

Lìon na bogsaichean seo agus leugh na tha sgrìobhte gu h-ìosal.

Làn ainm na sgoile no colaiste

Baile

Ciad ainm(ean)

Sloinneadh

Àireamh an
t-suidheachain

Latha-breith

Latha

Mìos

Bliadhna

Àireamh an oileanaich

Comharran gu lèir — 50

Feuch na ceistean UILE.

Faodaidh tu àireamhair a chleachdadh.

Gus na comharran gu lèir fhaighinn, feumaidh tu d' obrachadh a-mach a shealltainn.

Cuir na h-aonadan anns na freagairtean agad far a bheil sin iomchaidh.

Sgrìobh do fhreagairtean gu soilleir anns na beàrnan san leabhran. Tha àite a bharrachd airson fhreagairtean aig deireadh an leabhraìn seo. Ma chleachdas tu an t-àite sin, feumaidh tu àireamh na ceiste a tha thu a' freagairt a chomharrachadh gu soilleir.

Cleachd inc **gorm** no **dubh**.

Mus fàg thu seòmar nan deuchainnean, feumaidh tu an leabhran seo a thoirt don Fhreiceadan; mura dèan thu sin, dh'fhaodadh tu na comharran gu lèir airson a' phàipeir seo a chall.



* X 8 7 4 7 5 0 2 0 1 *

LIOSTA FHOIRMLEAN

Na freumhan aig $ax^2 + bx + c = 0$ is iad $x = \frac{-b \pm \sqrt{(b^2 - 4ac)}}{2a}$

An riaghailt sine $\frac{a}{\sin A} = \frac{b}{\sin B} = \frac{c}{\sin C}$

An riaghailt cosine $a^2 = b^2 + c^2 - 2bc \cos A$ no $\cos A = \frac{b^2 + c^2 - a^2}{2bc}$

Farsaingeachd triantain $A = \frac{1}{2}ab \sin C$

Tomhas-lìonaidh cruinne $V = \frac{4}{3}\pi r^3$

Tomhas-lìonaidh cònn $V = \frac{1}{3}\pi r^2 h$

Tomhas-lìonaidh pioramaid $V = \frac{1}{3}Ah$

Claonadh àbhaisteach $s = \sqrt{\frac{\Sigma(x - \bar{x})^2}{n - 1}}$

no $s = \sqrt{\frac{\Sigma x^2 - \frac{(\Sigma x)^2}{n}}{n - 1}}$, far as e n meud an taghaidh.



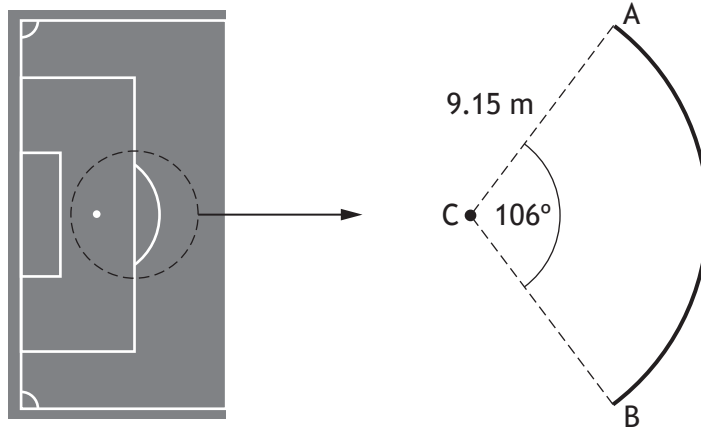
* X 8 7 4 7 5 0 2 0 2 *

Comharran gu lèir — 50
Feuch na ceistean UILE

1. Chaidh carabhan a cheannach airson £20,000.
Thachair ìsealachadh ann an luach de 11% a' chiad bhliadhna.
An uair sin thachair ìsealachadh eile ann an luach de 6% gach bliadhna anns an dà bhliadhna a lean.
Obraich a-mach luach a' charabhan trì bliadhna às dèidh dha a bhith air a cheannach. 3
2. Is e tomad atam helium 6.64×10^{-24} gram.
Tha 300 gram de helium ann am flasg.
Obraich a-mach àireamh nan ataman helium anns an fhlasg seo.
Sgrìobh do fhreagairt ann an riochd saidheansail ceart gu 3 figearan brìgheil. 3



3. Tha an diagram a' sealltainn pàirt de raon ball-coise.



Tha an spot peanais aig puing C.

Is e AB arc cearcaill, meadhan C, radius 9.15 meatairean.

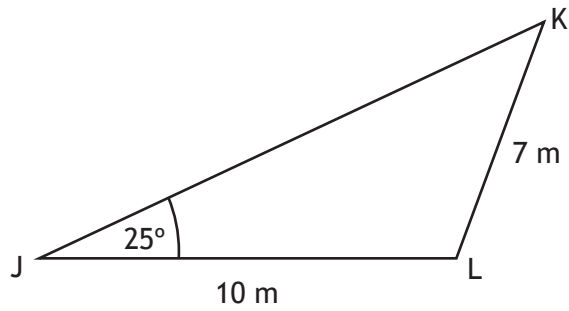
Oobraich a-mach faid an arc AB.

3



4. Tha an diagram a' sealltainn triantan JKL.

- Ceàrn KJL = 25°
- JL = 10 meatairean
- KL = 7 meatairean



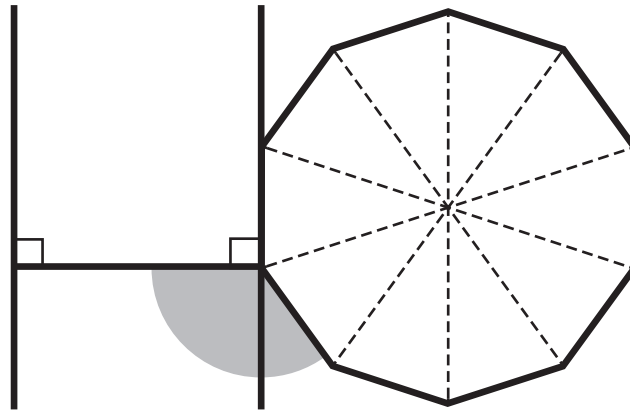
Obraich a-mach meud a' cheàirn JKL.

3

[Tionndaidh an duilleag



5. Tha logo air a dhèanamh an-àirde de chumadh H agus deich-cheàrnach riaghailteach.
Tha an diagram a' riochdachadh an logo.



Obraich a-mach meud a' cheàirn dhathte.

2



6. Cheannaich Nadim flat an-uiridh.
Chaidh luach a' flat an-àirde 8% agus tha e a-nis £94,500.
Obraich a-mach dè phàigh Nadim airson a' flat.

3

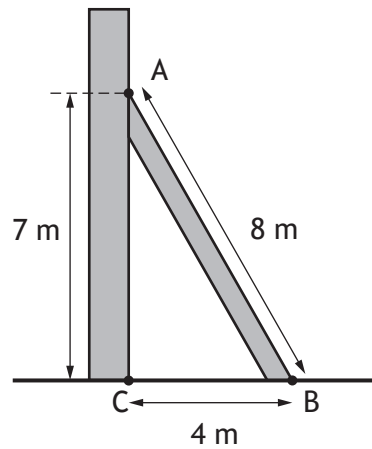
7. Atharraich cuspair an fhoirmle $P = \frac{1}{3}mn - r$ gu m .

3

[Tionndaidh an duilleag



8. Tha crann fiodha a' toirt taic do bhalla a chaidh a thogail air talamh còmhnard mar a chithear san diagram.

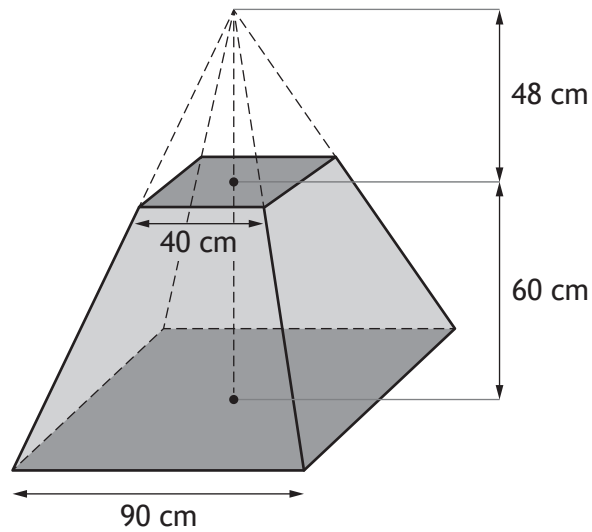


Tha oir a' chrainn, AB, 8 meatairean a dh'fhaid.
Tha C aig bonn a' bhalla.
Tha A 7 meatairean bho C.
Tha B 4 meatairean bho C.
Obraich a-mach a bheil am balla ceart-cheàrnach don talamh.
Dearbh do fhreagairt.

4



9. Tha cnap conchrait ann an cruth pìoramaid mhòr le pìoramaid bheag air a thoirt às.



Tha bonn ceàrnagach aig a' pìoramaid mhòr de dh'fhaid 90 ceudameatairean.
Tha bonn ceàrnagach aig a' pìoramaid bheag de dh'fhaid 40 ceudameatairean agus àirde de 48 ceudameatair.

Tha an cnap conchrait 60 ceudameatairean a dh'àirde.

Obraich a-mach tomhas-lìonaidh a' chnap conchrait.

4

[Tionndaidh an duilleag



* X 8 7 4 7 5 0 2 0 9 *

10. Sgrìobh

$$\frac{7}{x-3} - \frac{2}{x}, \quad x \neq 3, x \neq 0$$

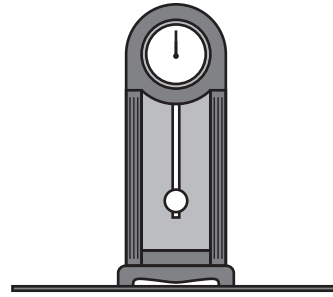
mar cho-aontar singilte anns an riochd as sìmplidhe.

3



* X 8 7 4 7 5 0 2 1 0 *

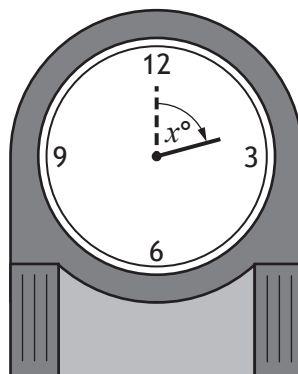
11. Tha cloc àrd aig Anna anns an taigh aice.



Tha àirde bhon làr aig spòg bheag a' chloc, ann an ceudameatairean, air innse le

$$h = 20 \cos x^\circ + 147$$

far as e x° an ceàrn a tha an spòg bheag air dol mun cuairt bho 12 uairean.



Obraich a-mach a' chiad dà luach de x dha bheil gob na spòig bhig 150 ceudameatair os cionn an làir.

4



12. Simplich $\frac{x^2 - 16}{x^2 + x - 20}$.

3

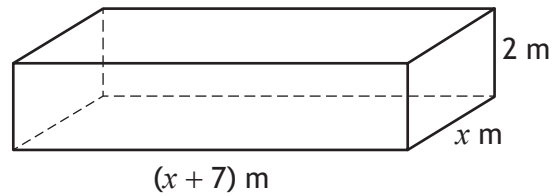
13. Simplich $2 \sin^2 x^\circ + 2 \cos^2 x^\circ$.
Seall an obair agad.

2



* X 8 7 4 7 5 0 2 1 2 *

14. Tha aonad stòraidh, a tha ann an cruth ciùbaid, air a shealltainn.



Tha e $(x + 7)$ meatairean a dh'fhaid, x meatairean de leud agus 2 mheatair a dh'àirde.

Is e tomhas-lìonaidh an aonaid seo 45 meatairean ciùbach.

(a) Seall gu bheil $2x^2 + 14x - 45 = 0$.

2

(b) Oobraich a-mach x , leud an aonaid stòraidh.

Sgrìobh do fhreagairt ceart gu 1 fheigear brìgheil.

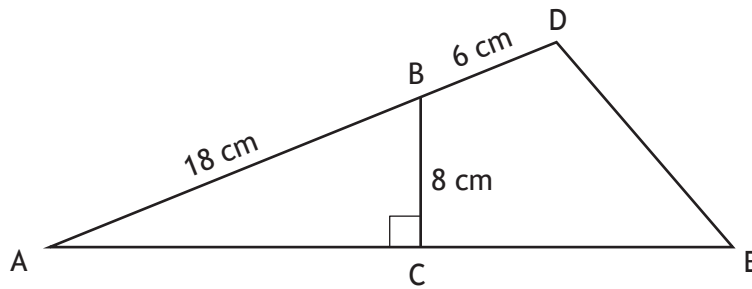
4

[Tionndaidh an duilleag



15. Anns an diagram:

- Tha AC ceart-cheàrnach do BC
- $AB = 18$ ceudameatairean
- $BD = 6$ ceudameatairean
- $BC = 8$ ceudameatairean



Is e farsaingeachd triantain ADE 160 ceudameatair ceàrnagach.
Obraich a-mach faid AE.

4

[CRÌOCH A' PHÀIPEIR]



ÀITE A BHARRACHD AIRSON FHREAGAIRTEAN



ÀITE A BHARRACHD AIRSON FHREAGAIRTEAN

