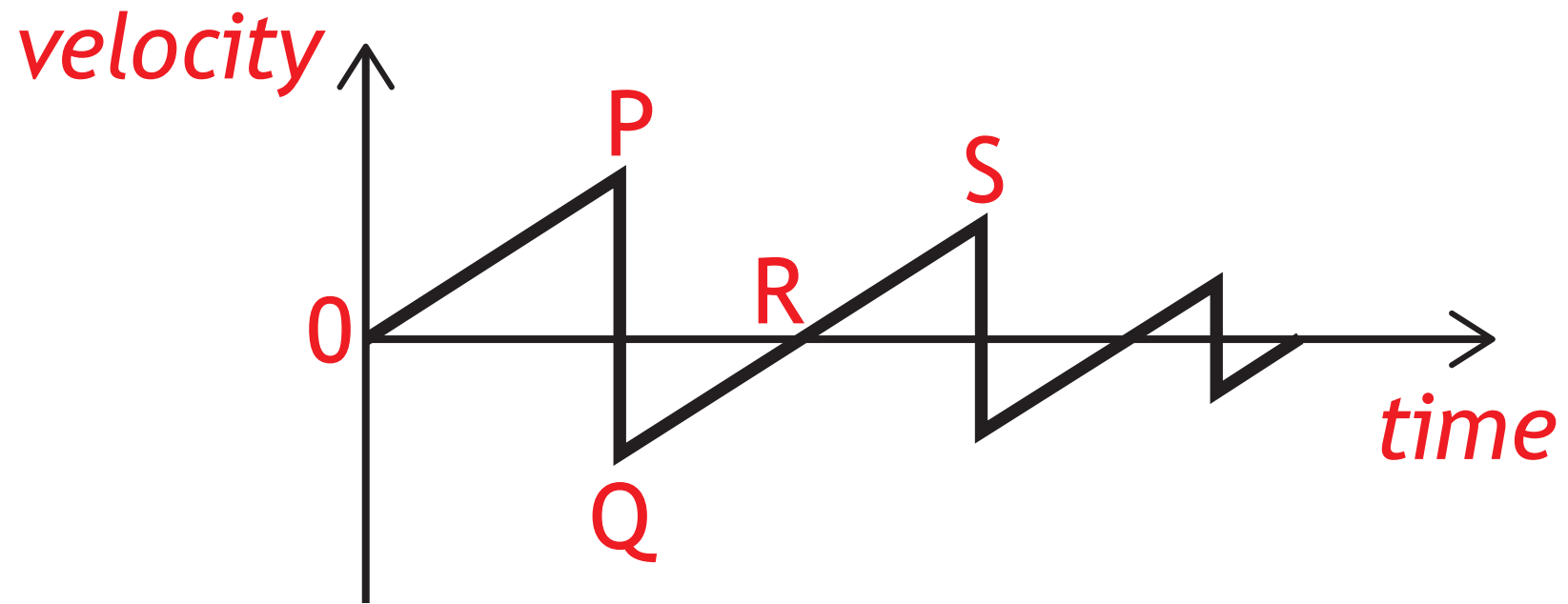
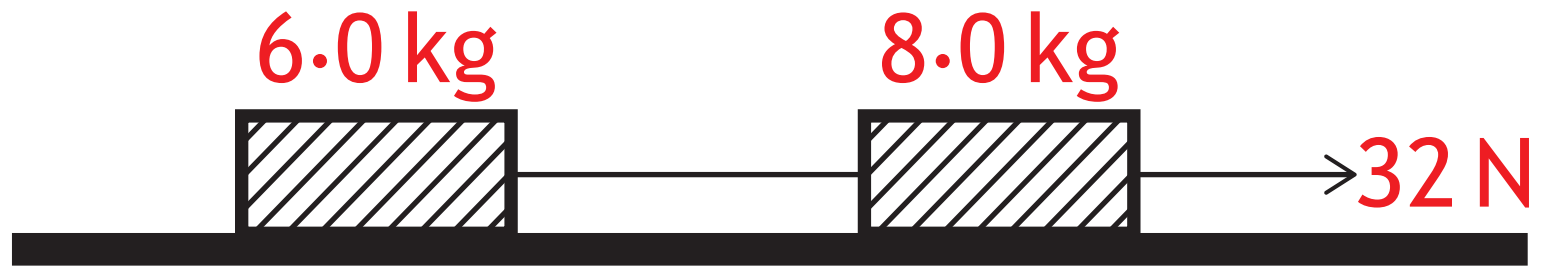
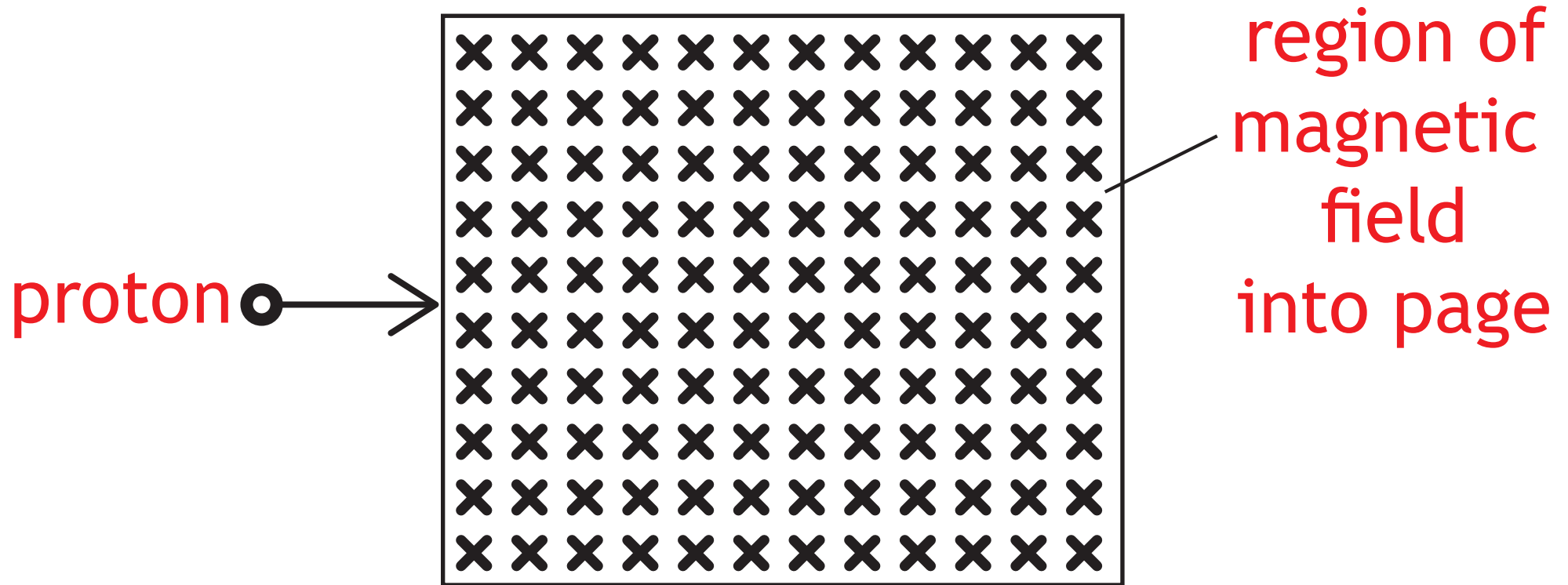


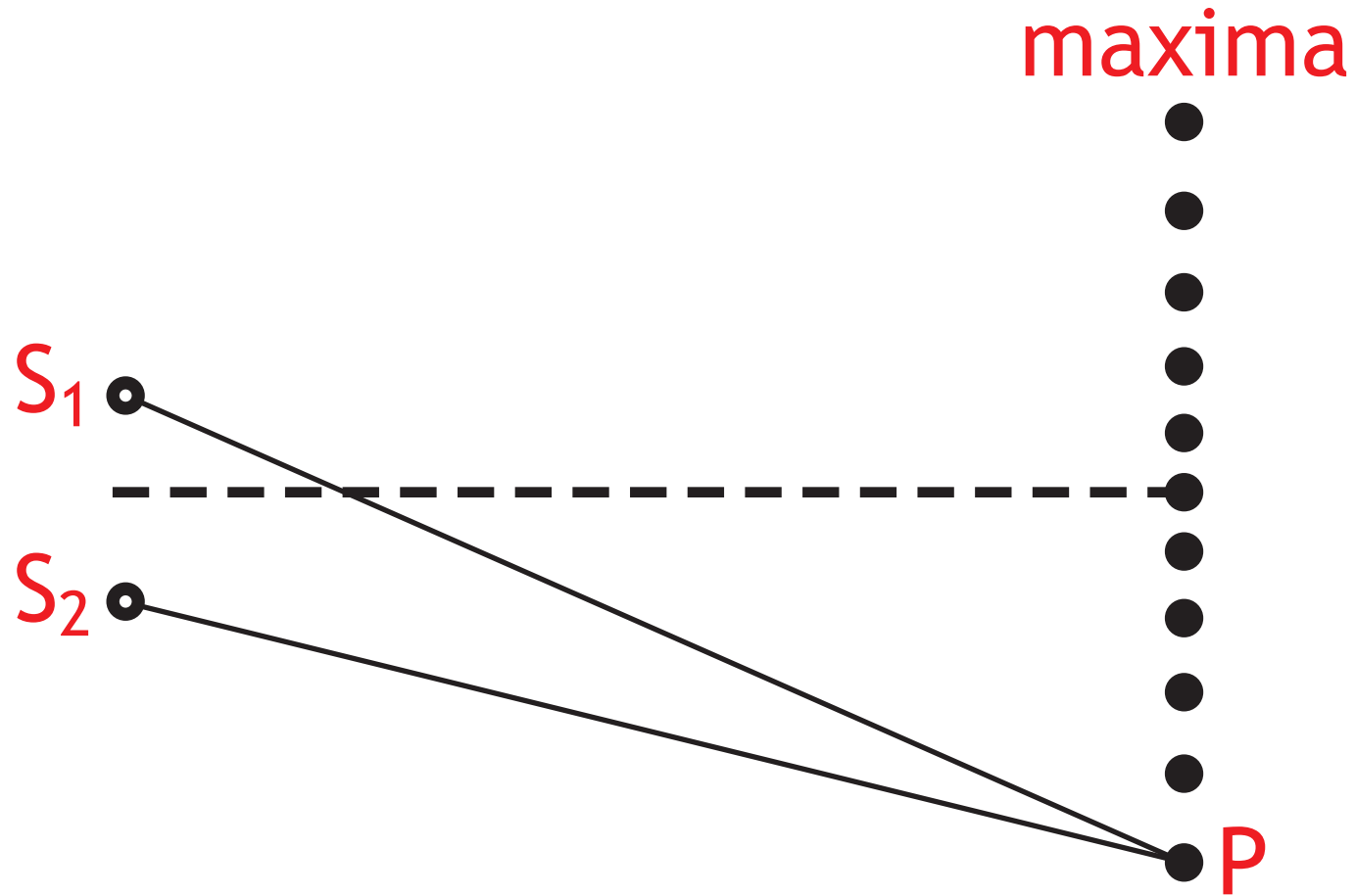
Q2



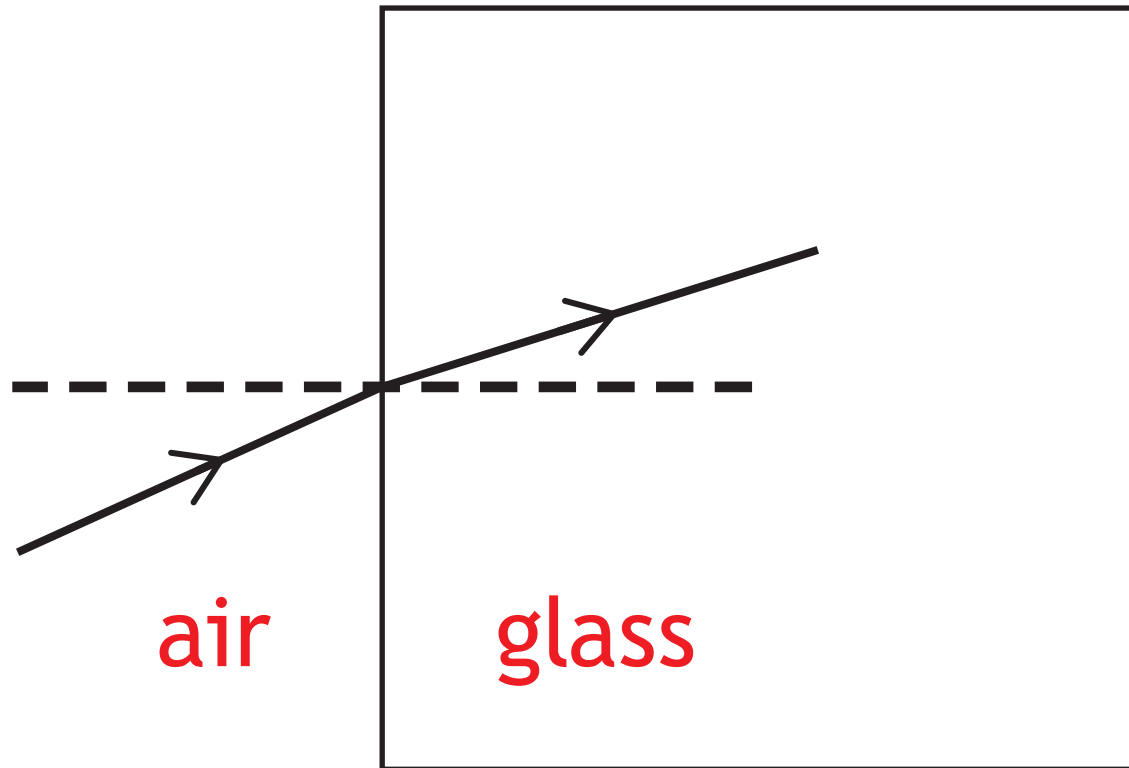
Q3



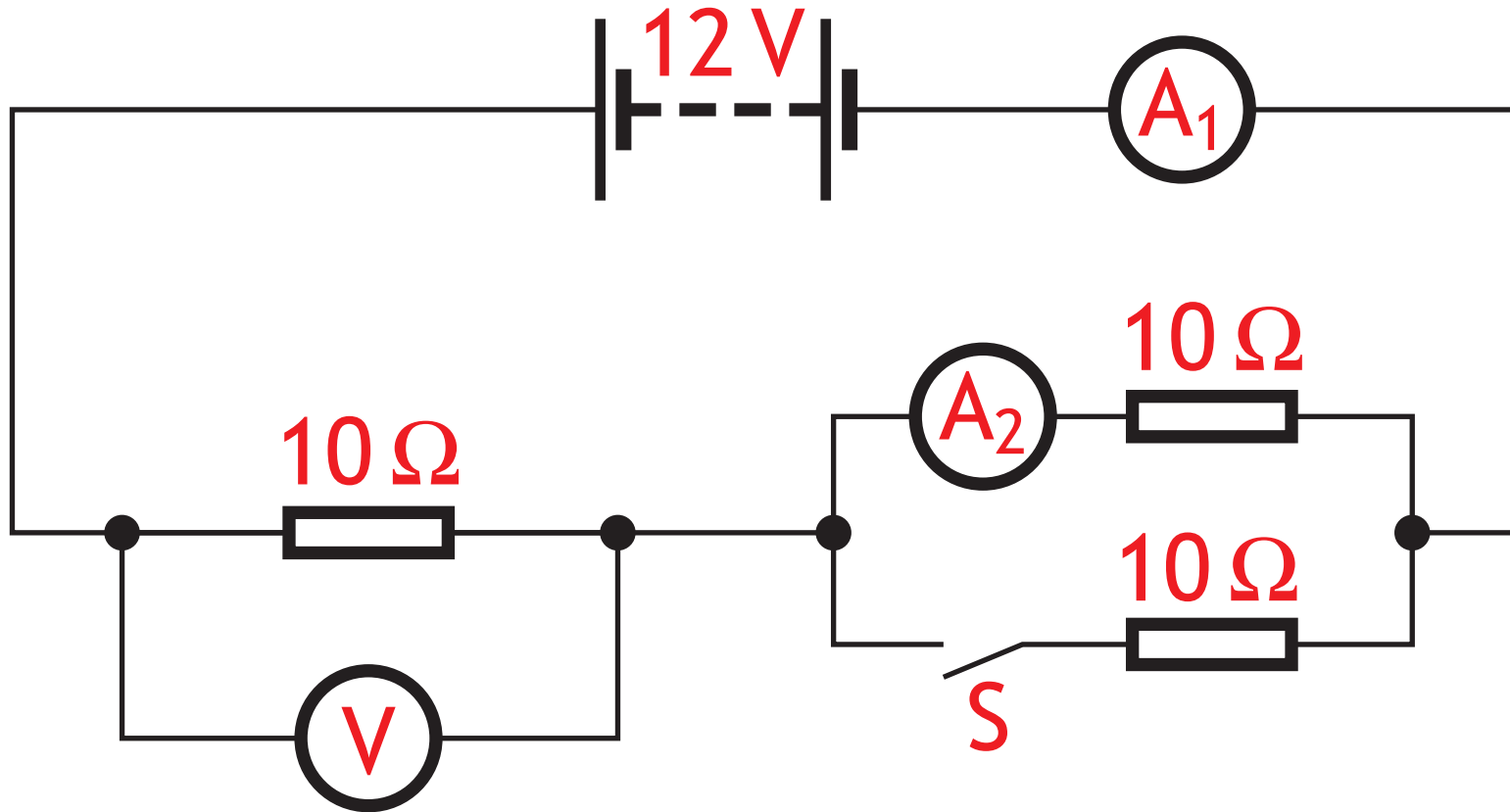




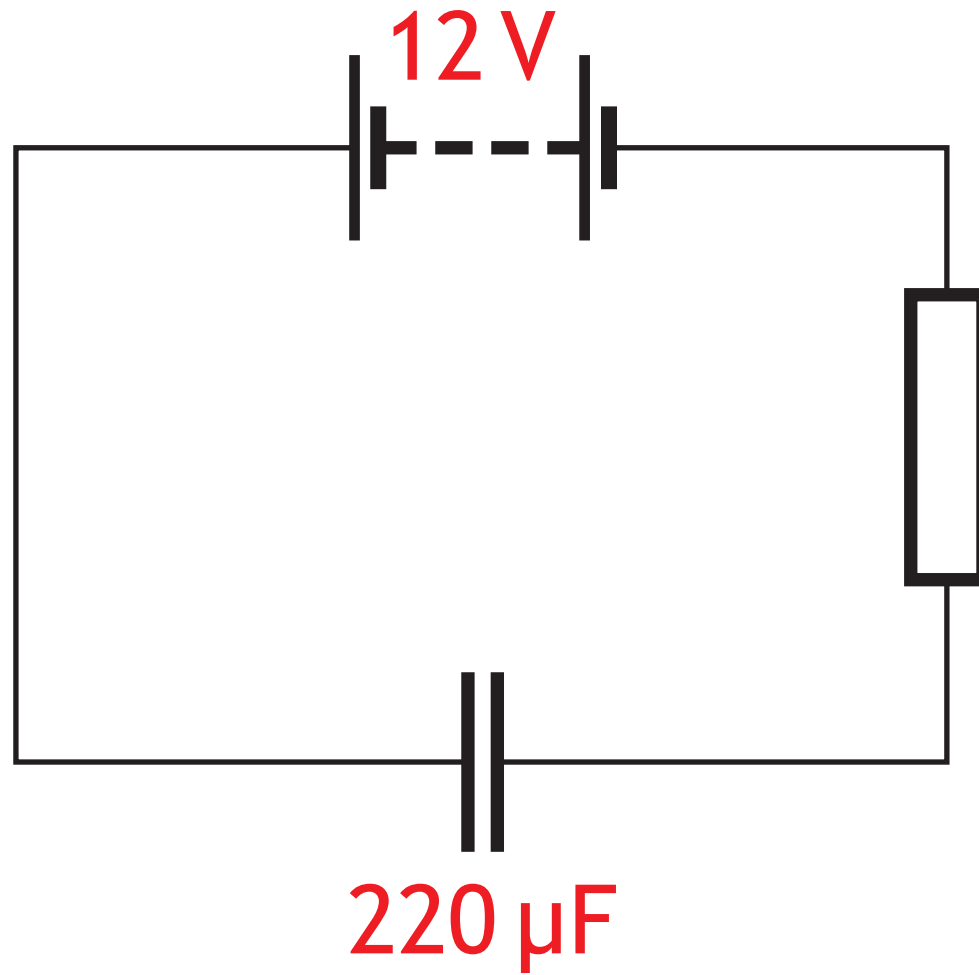
not to scale



Q15



Q18



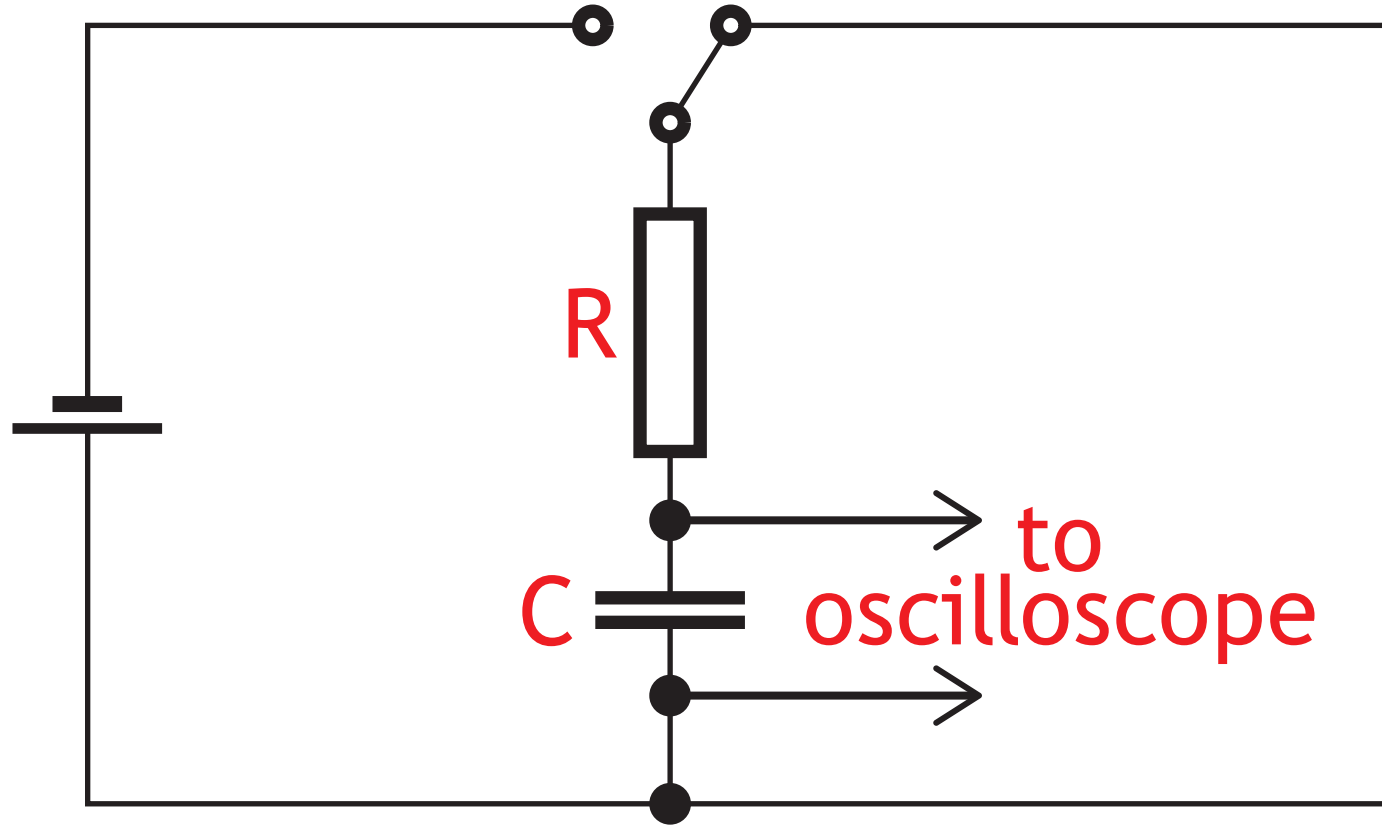
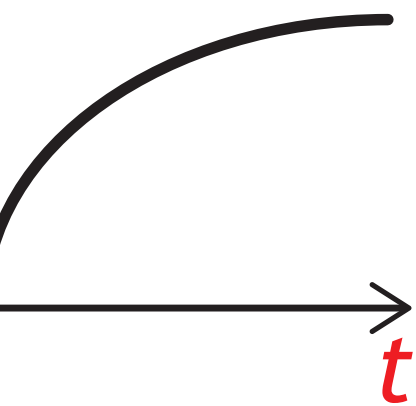


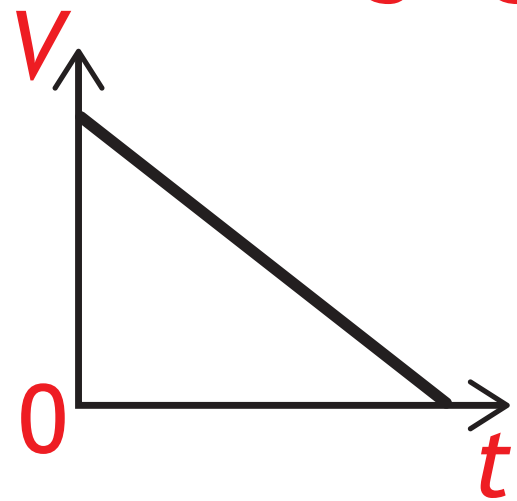
Diagram 1



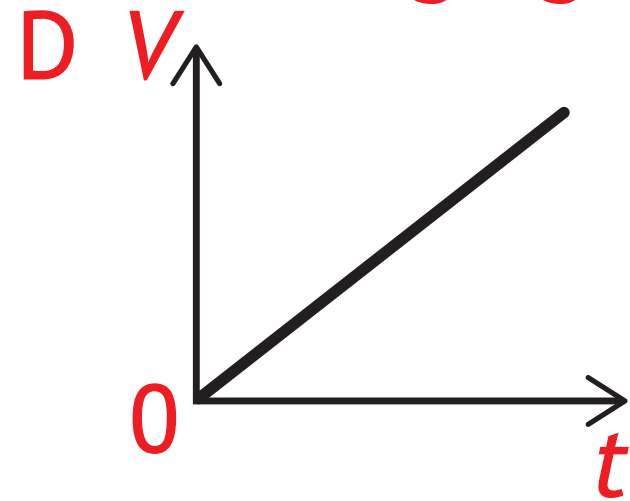
Charging



Discharging



Charging



Discharging

